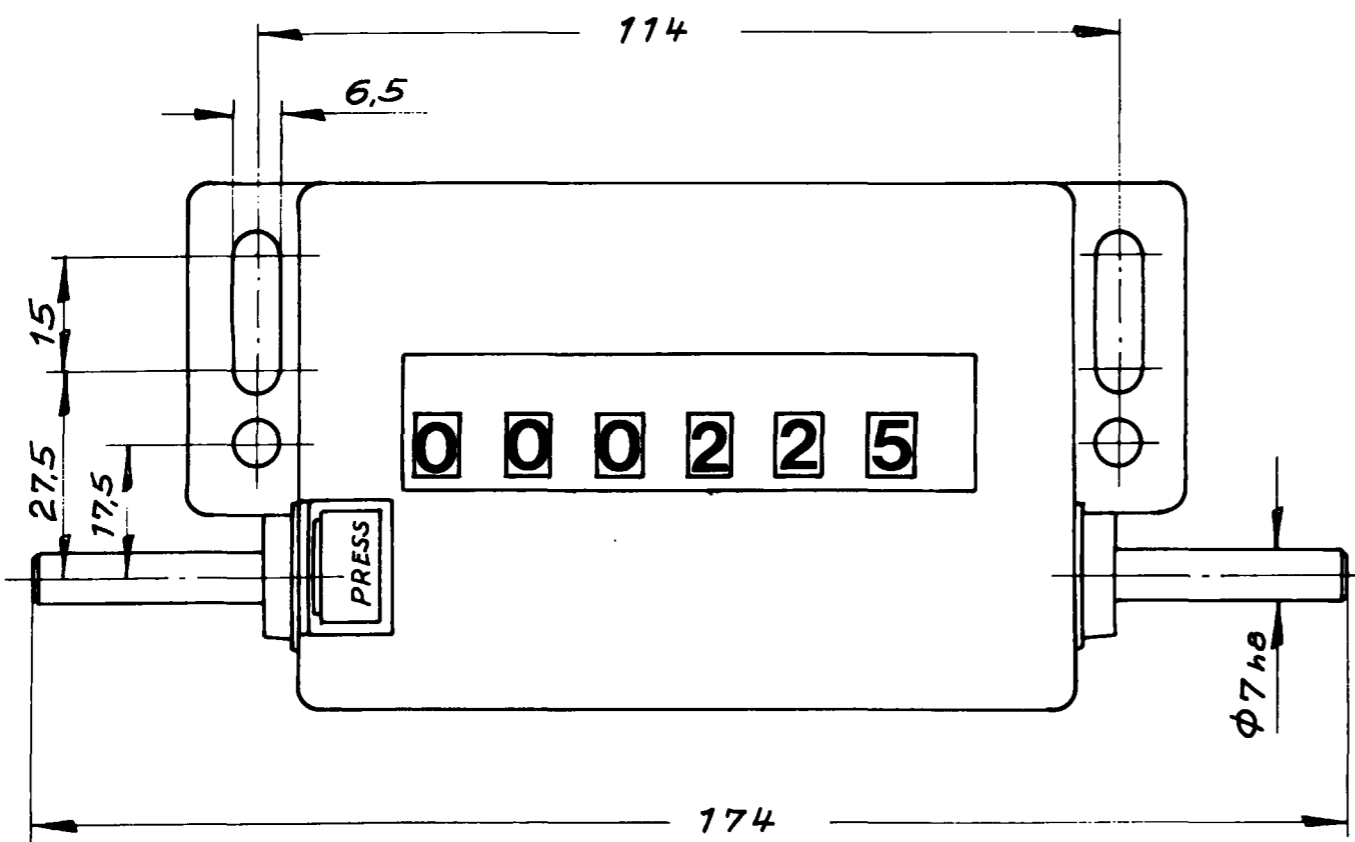
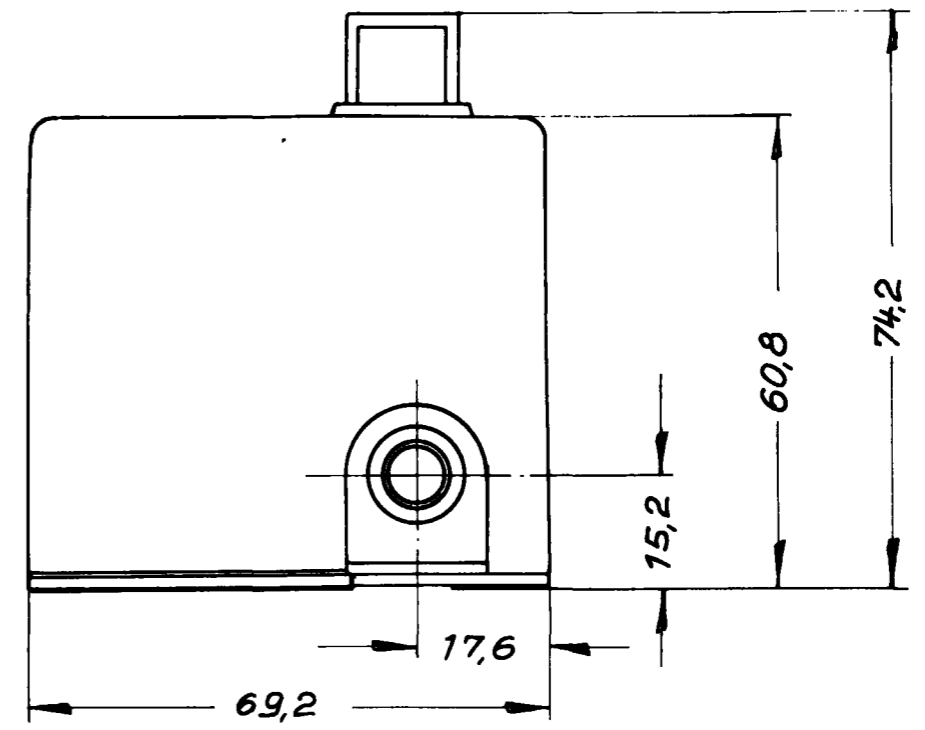
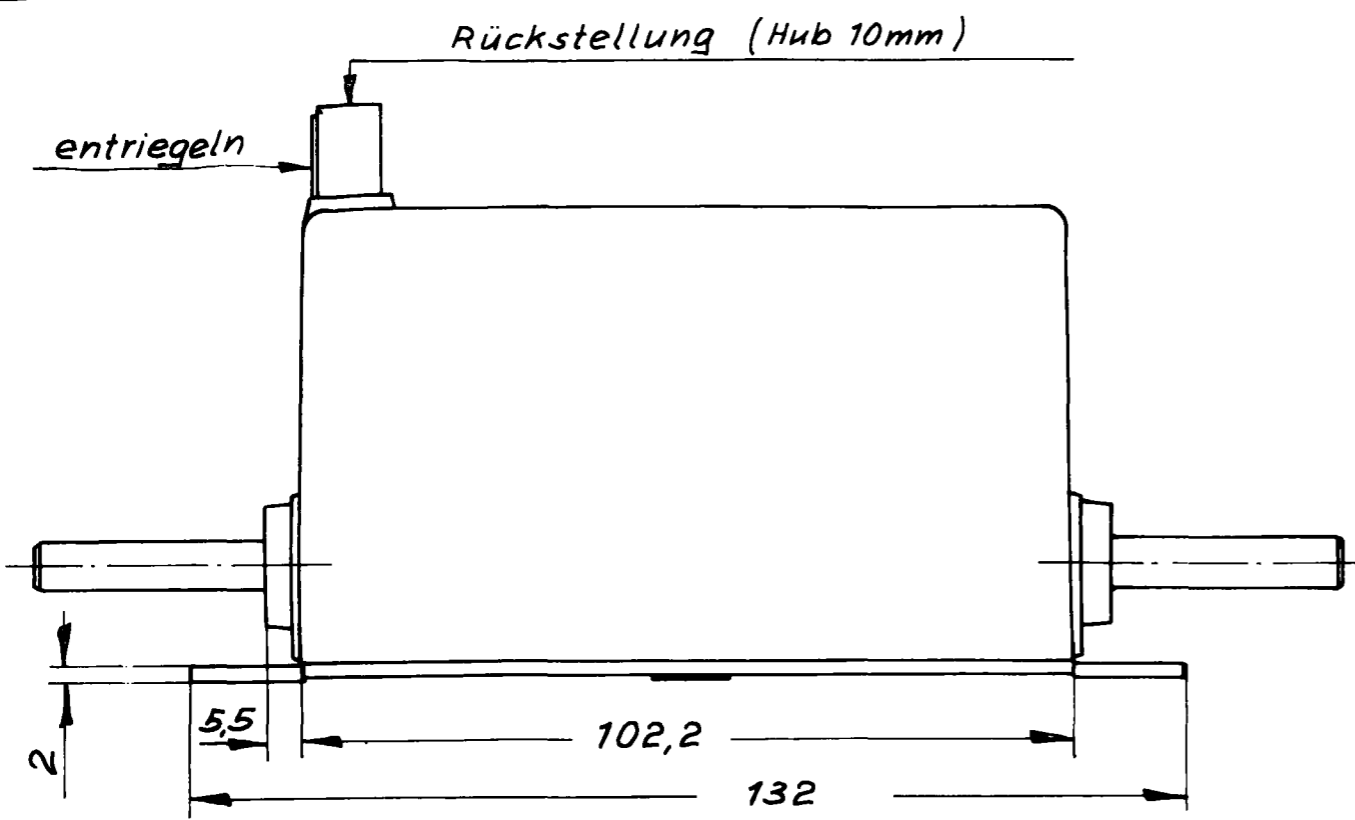


Ersatz für: 18.S.76

Diese Zeichnung darf weder kopiert, noch  
dritten Personen mitgeteilt, noch anderweitig  
mißbräuchlich benutzt werden.



Zahlenhöhe : 6,5 mm  
Zahlenbreite : 4,2 mm

0 225 600	1:25	M - cm	Bz
0 225 402	X:1	nach Auftrag	Bw
0 225 401	X:1	" "	Bz
0 225 052	1:10	Umdrehungen	Bw
0 225 051	1:10	"	Bz
0 225 041	2:1	neutral	Bw
0 225 022	1:10	"	Bw
0 225 021	1:10	"	Bz
0 225 020	X:1	nach Auftrag	Bw
0 225 019	X:1	" "	Bz
0 225 076	1:20	M - CM	Bw
0 225 075	1:20	M - CM	Bz
0 225 074	1:2	M - DM	Bw
0 225 073	1:2	M - DM	Bz
0 225 006	1:5	Yards - 1/10	Bw
0 225 005	1:5	Yards - 1/10	Bz
0 225 004	1:5	M - DM	Bw
0 225 003	1:5	M - DM	Bz
0 225 002	1:1	neutral	Bw
0 225 001	1:1	"	Bz

Artikel-Nr.	Umdr. = Zahl	Anzeige	Drehrichtung	Bemerkungen
	Gezeichnet	28.6.79		Benennung: <b>Umdrehungszähler</b>
	Geprüft	29.6.79		
	Norm geprüft			
1051200BBu6	8	J. Hengstler KG	Sach-Nr.:	ZAE
579111	9	Zählerfabrik	0 225 950	
Änd. Nr.	Name	10	D-7209 Aldingen	Reg.-Z. A 3

Maßstab  
1:1