



CZ-H32

Cabezal de sensor reflectivo, punto variable



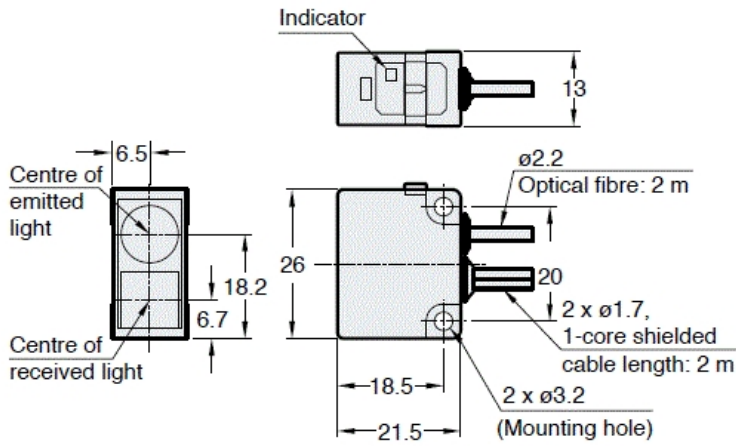
**ESPECIFICACIONES**

Modelo	CZ-H32	
Tipo	Haz ajustable	
Area de detección	50 a 95 mm 1.97" a 3.74" (Recomendada: 70 mm 2.76")	
Diámetro mínimo del haz	Pequeño: 3 mm 0.12"diám. Medio: 4.5 mm 0.18"diám. Grande: 5.5 mm 0.22"diám. a la distancia de referencia respectiva <sup>*1</sup>	
Fuente de luz	LED rojo (665 nm)/LED Verde (520 nm)/LED Azul (465 nm)	
Radio mínimo de curvatura de la fibra	25 mm 0.98"	
Resistencia ambiental	Grado de protección	IP40
	Luz ambiente	Lámpara incandescente: 10,000 lux máx., Luz solar: 20,000 lux máx.
	Temperatura ambiente	De -10 a +55 °C 14 a 131 °F (Sin congelación)
	Resistencia a la vibración	10 a 55 Hz, Amplitud doble 1.5 mm 0.06", 2 horas en cada una de las eje X, Y y Z
Material	bastidor:Plástico reforzado con fibra de vidrio , Tapa del lente:Poliarilato	
Peso	Aprox. 40 g	
*1 Distancia de referencia: 65 mm 2.56" para Pequeño, 60 mm 2.36" para Medio, y 50 mm 1.97" para Grande		

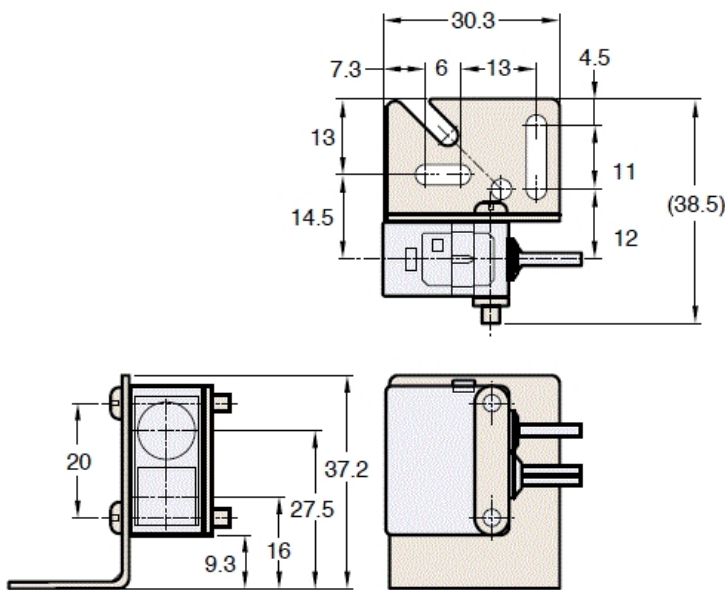
Dimensiones

\* Si el texto es difícil de leer, revise el CAD o el manual.

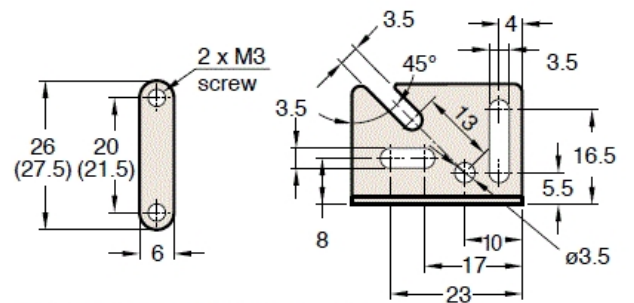
CZ-H32



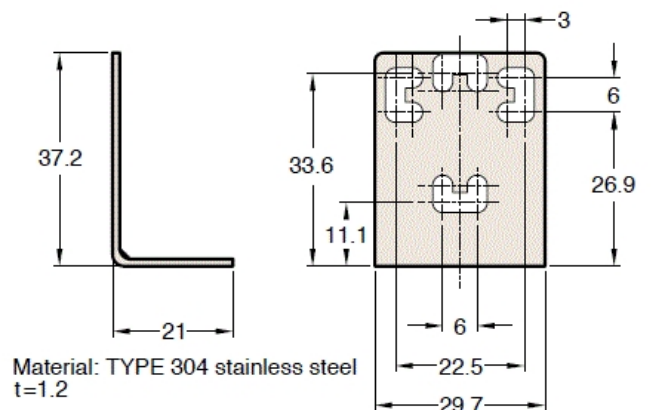
When a mounting bracket is attached



Mounting bracket  
(Supplied with the CZ-H32, H35S, and H37S)



Material: TYPE 304 stainless steel  
t=1.5  
The figures in parentheses apply to CZ-H37S only.



Material: TYPE 304 stainless steel  
t=1.2

Supplied screw: 20 x M3 screws (2)