



CZ-V21AP

Unidad amplificadora, unidad padre, PNP



ESPECIFICACIONES

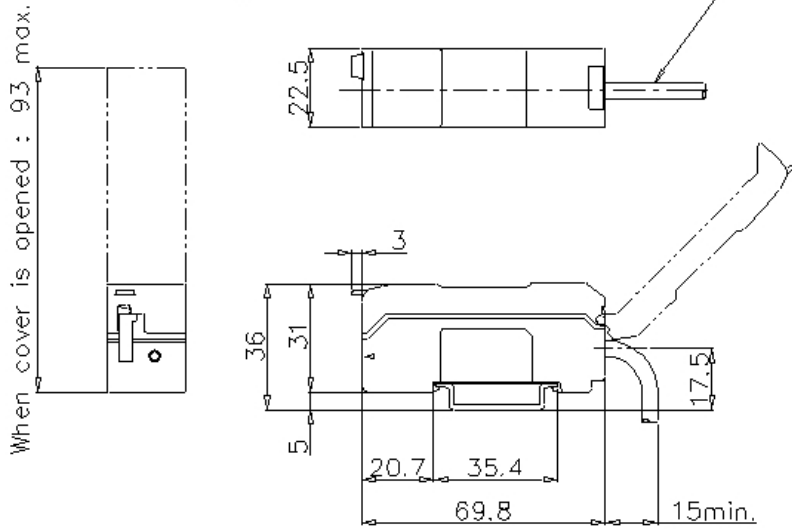
Modelo	CZ-V21AP ¹	
Emisión	Salida PNP	
Unidad principal/Unidad de expansión	Unidad principal	
Tiempo de respuesta	200 µs (HIGH SPEED) /1 ms (FINE) /4 ms (TURBO) /8 ms (SUPER)	
Salida de control	PNP colector abierto x 4 canales, 30 VCD máx., Hasta 100 mA para una salida, Hasta 200 mA en el total de 4 salidas, Voltaje residual: 1.0 V máx. ²	
Circuito de protección	Protección contra inversión de polaridad, protección contra sobrecorriente, absorción de sobretensiones	
Entrada de sintonización externa, entrada de conmutación de banco externa (C/C + modo I), entrada de desplazamiento externa (modo súper I)	Tiempo de entrada: 20 ms mín.	
Función de temporizador	Retardo apagado/retardo de apagado/retardo de encendido/Un disparo, Tiempo de retardo: 1 a 1,000 ms ajustable (para cada banco respectivamente)	
Unidades de expansión	Hasta 3 unidades (4 si se cuentan con la unidad principal)	
Número de unidades de prevención de interferencia	0 para HIGH SPEED; 2 para FINE/TURBO/SUPER	
Valor nominal	Voltaje de alimentación	De 24 VCD, ondulación (P-P) 10 % o menor
	Consumo eléctrico	Modo normal: 1.5 W (62.5 mA o menos), Modo Eco (economía): 1 W (42.0 mA o menos)
Resistencia ambiental	Temperatura ambiente	De -10 a +55 °C 14 a 131 °F (Sin congelación) ³
	Resistencia a la vibración	10 a 55 Hz, Amplitud doble 1.5 mm 0.06" , 2 horas en cada una de las eje X, Y y Z
Material	Bastidor, cubierta: Policarbonato	
Accesorios	Accesorios de montaje	
Peso	Aprox. 110 g	
<p>¹ La unidad de expansión de la serie FS-V20 no se puede conectar a la unidad principal de la serie CZ-V20. Para conectar unidades de las series FS y CZ, conectar la unidad de expansión de la serie CZ-V20 a la unidad principal de la serie FS-V20. Para conectar dos o más unidades de expansión, conectar las unidades de la serie CZ-V20 a la derecha de las unidades de la serie FS-V20.</p> <p>² 20 mA máx. cuando están conectadas varias unidades.</p> <p>³ Cuando se conectan varias unidades, la temperatura ambiente aceptable varía según las condiciones indicadas más abajo. Para conectar varias unidades, asegúrese de que montarlas en un riel DIN y limitar la corriente de salida a un máximo de 20 mA.</p> <p>Cuando se conectan 1 o 2 unidades: de -10 a +50 °C 14 a 122 °F</p> <p>Cuando se conectan 3 unidades: de -10 a +45 °C 14 a 113 °F</p>		

Dimensiones

* Si el texto es difícil de leer, revise el CAD o el manual.

CZ-V21

$\varnothing 4.5$, 8-Core x Brown/Blue : 0.34mm^2
 Purple/Pink/Orange/Gray/White/Black : 0.18mm^2
 Cable length : 2m



When mounting bracket is attached
(Included in CZ-V21A,CZ-V21AP)

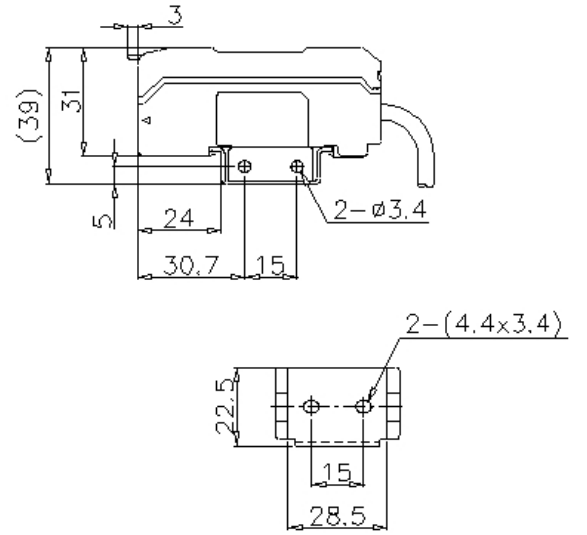
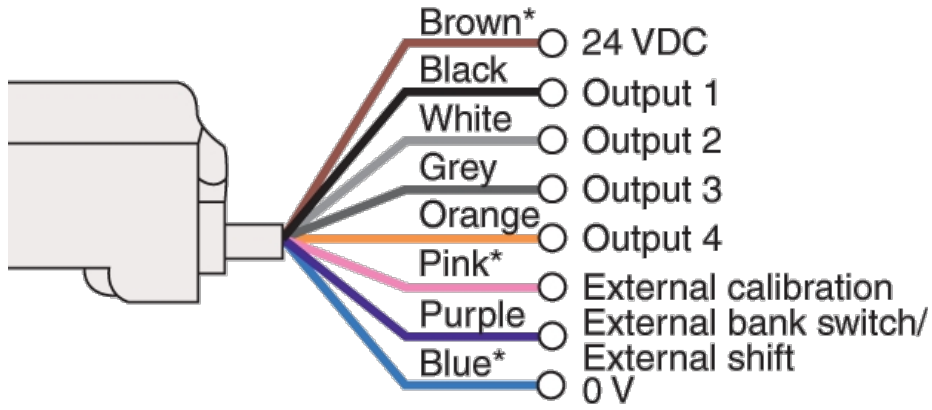


Diagrama de conexión de circuito de E/S

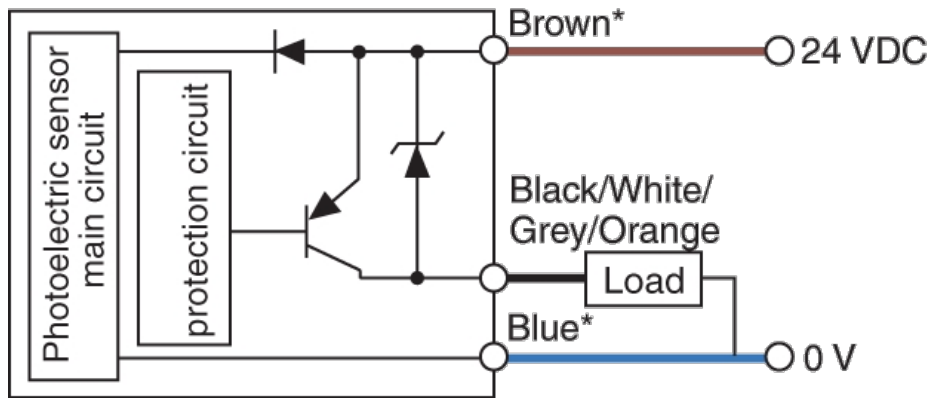
* Si el texto es difícil de leer, revise el CAD o el manual.

Conexión



*Solamente para el CZ-V21A/V21AP

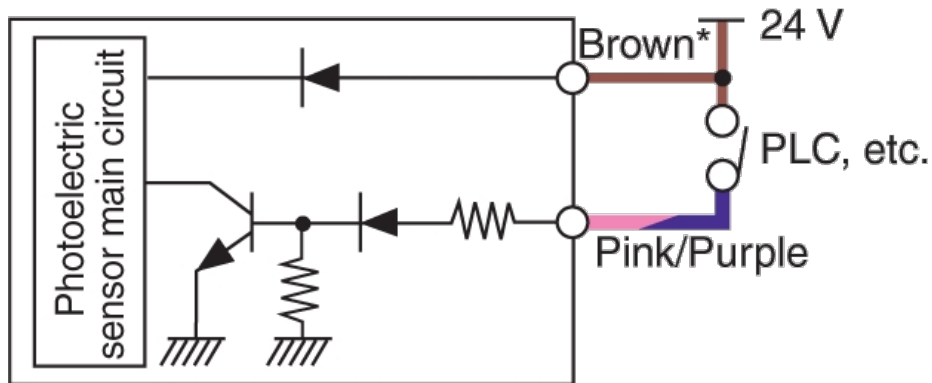
Circuitos de salida



* Solamente para el CZ-V21AP

"Circuito de entrada

***Calibración externa (Rosa) *Conmutación banco externo/Desviación (compensación) externa (Violeta)PNP"**



*Solamente para el CZ-V21AP