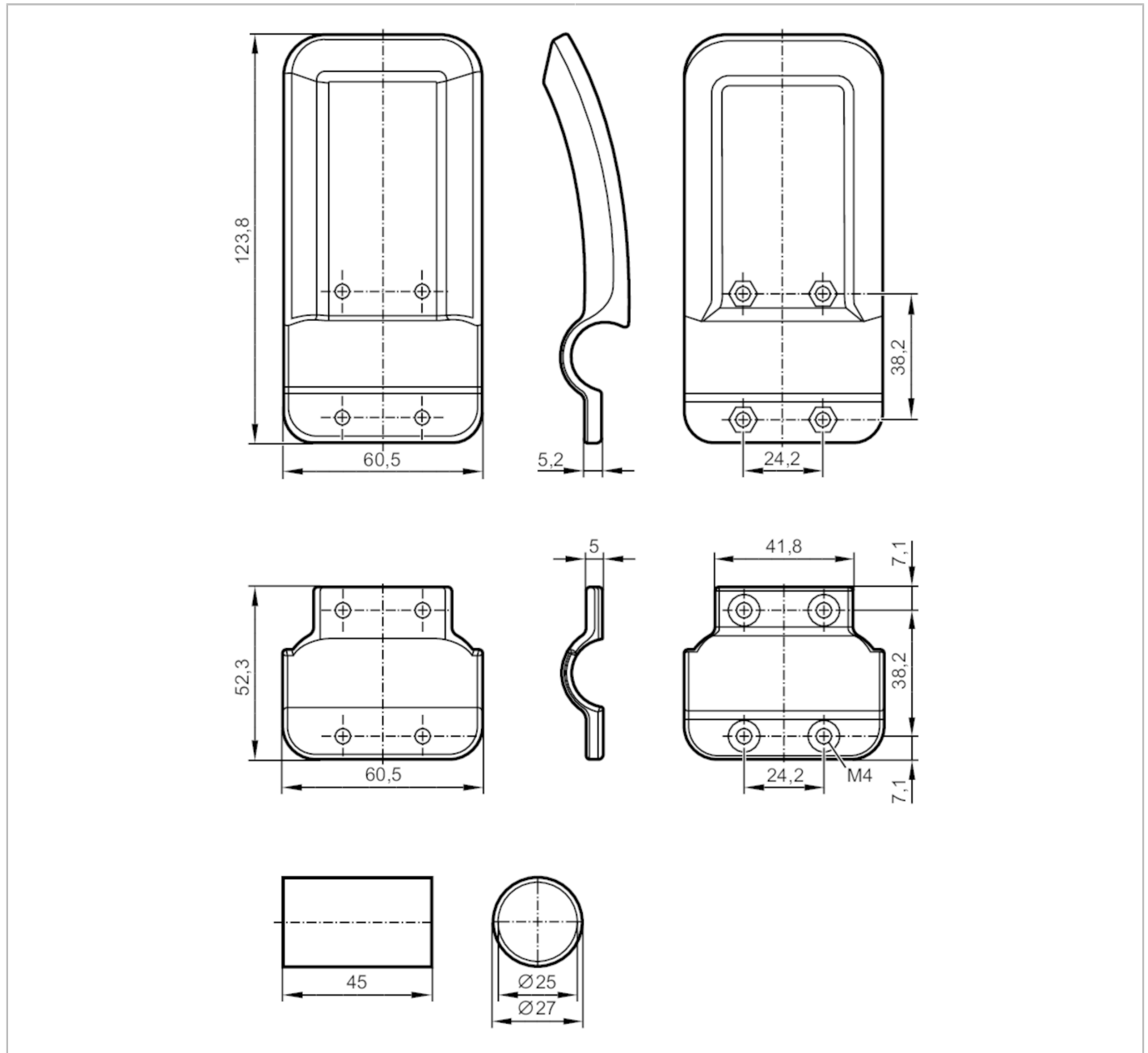


E12731



Manija higiénica

2 x HYGIENIC HANDLE



Datos mecánicos	
Peso	[g] 172
Materiales	PBT naranja; tornillos de cabeza hexagonal interior: acero galvanizado; Tuercas: acero galvanizado; Manguera retraíble: poliolefina
Accesorios	
Componentes incluidos	elbow handle: 2
	Dispositivo de fijación: 2
	tornillo de cabeza hexagonal interior : 4 x M4 x 12
	tornillo de cabeza hexagonal interior : 4 x M4 x 16
	tornillo de cabeza hexagonal interior : 4 x M4 x 20
	Tuerca: 8 x M4
	Manguera retraíble: 2 x Ø 25 mm x 45 mm

E12731



Manija higiénica

2 x HYGIENIC HANDLE

Notas

Cantidad por pack

2 unid.