

IB090100

SENSORES INDUCTIVOS • DISTANCIA DE CONMUTACIÓN ESTÁNDAR

Los interruptores de proximidad inductivos son sensores que operan sin contacto. Detectan toda clase de metales conductores, independientemente de que se muevan o no. La distancia de conmutación alcanzable de los equipos depende del material del objeto y de sus dimensiones. Los sensores resistentes a las vibraciones se pueden acercar lateral o frontalmente. Los interruptores de proximidad inductivos se emplean para la consulta de presencia (p. ej. soporte de mercancías), el posicionamiento (p. ej. tapas de horno), el contaje (p. ej. tuercas/tornillos), la consulta de velocidad (p. ej. en ruedas dentadas), en sistemas de transporte (p. ej. entrada de tubos flexibles) o mediciones de la distancia (p. ej. control de inserción a presión) de objetos metálicos.



DATOS MECÁNICOS

Altura del sensor	40 mm
Ancho del sensor	8 mm
Condición de montaje mecánico para sensor	enrasado
Diseño	Cubo
Grado de protección (IP)	IP67
Longitud de cable	2 m
Longitud del sensor	8 mm
Material de la carcasa	Latón
Material de la superficie activa del sensor	PA 6.1 GF15
Material del revestimiento del cable	PVC
Máx. par de apriete	1 Nm
Número de hilos	3
Resistente a la presión	-
Revestimiento carcasa	niquelado
Temperatura ambiente (MÁX)	70 °C
Temperatura ambiente (MÍN)	-25 °C

DATOS ELÉCTRICOS

A prueba de cortocircuitos	+
Apropiado para funciones de seguridad	-
Caída de tensión	2 V
Con función de supervisión de equipos subsiguientes	-
Con indicador LED	+
Con posibilidad de conexión en cascada	-
Con protección contra la inversión de polaridad	+
Corriente de conmutación asignada	200 mA
Corriente en vacío	10 mA
Distancia de conmutación	1.5 mm
Ejecución de la función de conmutación	Contacto NA
Frecuencia de conmutación	1000 Hz
Histéresis	5 %
Tensión de alimentación (MÁX)	30 V
Tensión de alimentación (MÍN)	10 V

DATOS ELÉCTRICOS

Tipo de tensión	DC
Versión de la conexión eléctrica	Cable
Versión de la salida de conmutación	PNP

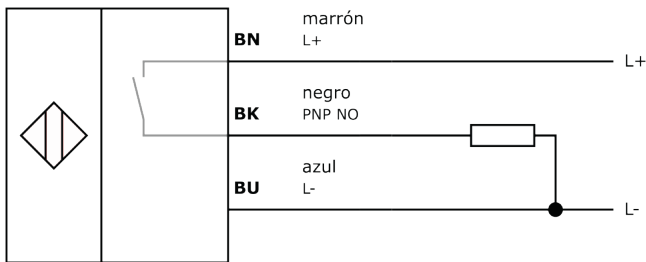
Otros

Dimensiones de embalaje	100mm x 17.0mm x 120mm
Peso del envío	0.05kg
Código arancelario	85365019

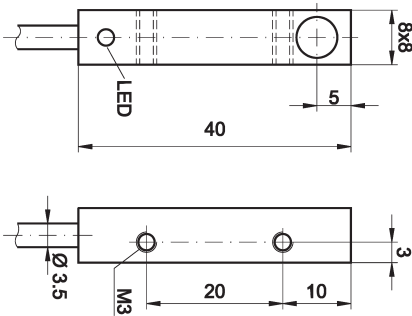
Clasificación

ipf grupo de productos	215
eClass 8.0	27270101
eClass 9.0	27270101
eClass 9.1	27270101
ETIM-5.0	EC002714
ETIM-6.0	EC002714
ETIM-7.0	EC002714

Conexión



Dibujo acotado



Montaje



El montaje/la instalación solo debe ser llevado a cabo por electricistas cualificados.

Eliminación de residuos



Indicaciones de seguridad

Antes de la puesta en marcha, asegúrese de que se han respetado todas las indicaciones de seguridad indicadas en la documentación del producto.

El uso de estos productos está prohibido si tienen un efecto directo en la seguridad de las personas.
Los sistemas de iluminación LED pueden emitir una radiación muy intensa que puede dañar los ojos si no se utilizan correctamente. El fabricante no se hace responsable de los daños causados por un uso o conexión inapropiados.