

IB12012H

SENSORES INDUCTIVOS • DISTANCIA DE CONMUTACIÓN AUMENTADA

Los interruptores de proximidad inductivos son sensores que operan sin contacto. Detectan toda clase de metales conductores, independientemente de que se muevan o no. La distancia de conmutación alcanzable de los equipos depende del material del objeto y de sus dimensiones. Los sensores resistentes a las vibraciones se pueden acercar lateral o frontalmente. Los interruptores de proximidad inductivos se emplean para la consulta de presencia (p. ej. soporte de mercancías), el posicionamiento (p. ej. tapas de horno), el contaje (p. ej. tuercas/tornillos), la consulta de velocidad (p. ej. en ruedas dentadas), en sistemas de transporte (p. ej. entrada de tubos flexibles) o mediciones de la distancia (p. ej. control de inserción a presión) de objetos metálicos.



DATOS MECÁNICOS

Alineación de la entrada de cable	axial
Condición de montaje mecánico para sensor	cuasi enrasado
Diseño	Cilindro, rosca
Grado de protección (IP)	IP67
Longitud de rosca	40 mm
Longitud del sensor	60 mm
Material de la carcasa	Latón
Material de la superficie activa del sensor	PBTP
Material del revestimiento del cable	PVC
Paso de cables	axial
Paso de rosca	1 mm
Resistente a la presión	-
Revestimiento carcasa	cromado
Tamaño de rosca métrica	12
Temperatura ambiente (MÁX)	70 °C
Temperatura ambiente (MÍN)	-25 °C

DATOS ELÉCTRICOS

A prueba de cortocircuitos	+
Apropiado para funciones de seguridad	-
Caída de tensión	2 V
Con función de supervisión de equipos subsiguientes	-
Con indicador LED	+
Con posibilidad de conexión en cascada	-
Con protección contra la inversión de polaridad	+
Corriente de conmutación asignada	200 mA
Corriente en vacío	10 mA
Distancia de conmutación	8 mm
Ejecución de la función de conmutación	Contacto NA
Factor de corrección (Alu)	0.2
Factor de corrección (Cu)	0.23
Factor de corrección (Ms)	0.36
Factor de corrección (St37)	1

DATOS ELÉCTRICOS

Factor de corrección (VA)	0.67
Frecuencia de conmutación	400 Hz
Histéresis	10 %
Número de polos	3
Placa de medición estándar	32x32x1
Repetibilidad relativa	5 %
Tensión de alimentación (MÁX)	30 V
Tensión de alimentación (MÍN)	10 V
Tipo de tensión	DC
Versión de la conexión eléctrica	Conector M12
Versión de la salida de conmutación	PNP

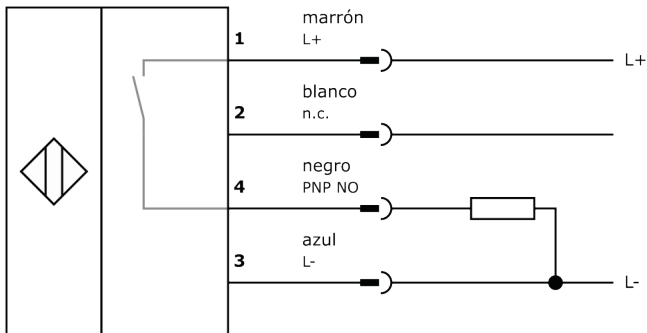
Otros

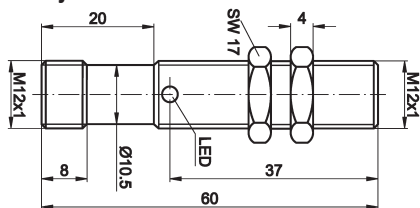
Dimensiones de embalaje	100mm x 17.0mm x 120mm
Peso del envío	0.04kg
Código arancelario	85365019

Clasificación

ipf grupo de productos	201
eClass 8.0	27270101
eClass 9.0	27270101
eClass 9.1	27270101
ETIM-5.0	EC002714
ETIM-6.0	EC002714
ETIM-7.0	EC002714

Conexión



Dibujo acotado**Montaje**

El montaje/la instalación solo debe ser llevado a cabo por electricistas cualificados.

Eliminación de residuos**Indicaciones de seguridad**

Antes de la puesta en marcha, asegúrese de que se han respetado todas las indicaciones de seguridad indicadas en la documentación del producto.

El uso de estos productos está prohibido si tienen un efecto directo en la seguridad de las personas.

Los sistemas de iluminación LED pueden emitir una radiación muy intensa que puede dañar los ojos si no se utilizan correctamente. El fabricante no se hace responsable de los daños causados por un uso o conexión inapropiados.