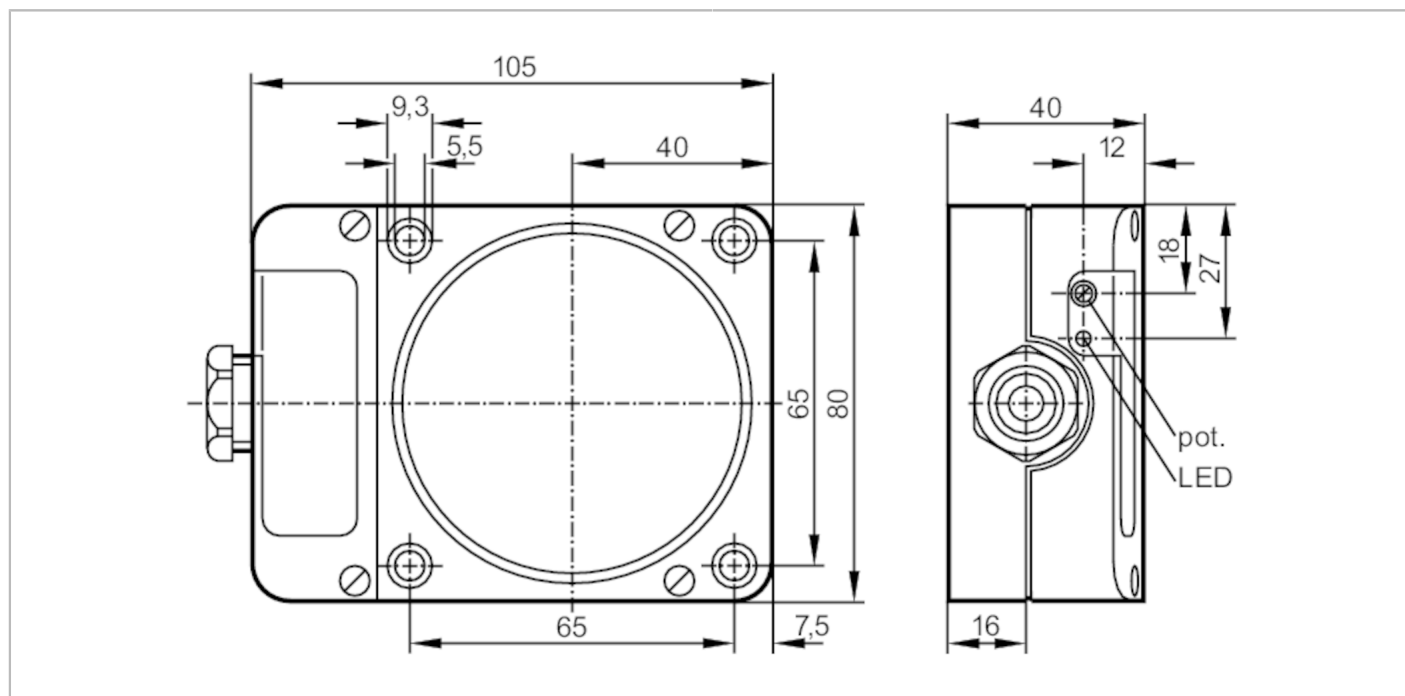


# ID5005



## Detector inductivo

IDE3060-FPKG



### Datos eléctricos

Tensión de alimentación [V]	10...36 DC
Consumo de corriente [mA]	15; (24 V)
Clase de protección	II
Protección contra inversiones de polaridad	sí

### Salidas

Alimentación	PNP
Función de salida	normalmente abierto / normalmente cerrado; (seleccionable)
Caída de tensión máx. de la salida de conmutación DC [V]	2,5
Corriente máxima permanente de la salida de conmutación DC [mA]	250
Frecuencia de conmutación DC [Hz]	100
Protección contra cortocircuitos	sí
Resistente a sobrecargas	sí

### Rango de detección

Alcance [mm]	60
Alcance ajustable	sí
Valor por defecto de alcance [mm]	60
Alcance real Sr [mm]	60 ± 10 %
Alcance operativo [mm]	0...48,6

# ID5005



## Detector inductivo

IDE3060-FPKG

Precisión / variaciones		
Factor de corrección	acero: 1 / Acero inoxidable: 0,7 / latón: 0,4 / aluminio: 0,3 / cobre: 0,2	
Histéresis [% del Sr]	1...15	
Deriva del punto de conmutación [% del Sr]	-10...10	
Condiciones ambientales		
Temperatura ambiente [°C]	-25...80	
Grado de protección	IP 65	
Homologaciones / pruebas		
CEM	EN 61000-4-2 ESD	- CD / 8 kV AD
	EN 61000-4-3 radiado HF	10 V/m
	EN 61000-4-4 Burst	2 kV
	EN 61000-4-5 Surge	0,5 kV línea a línea, Ri: 2 ohmios
	EN 61000-4-6 HF conducido	10 V
	EN 55011	clase B
MTTF [años]	1277	
Homologación UL	Ta	0...40 °C
	Enclosure type	Type 1
	alimentación de tensión	Hazardous voltage
	Número de registro UL	E174191
Datos mecánicos		
Peso [g]	432,2	
Dimensiones [mm]	105 x 80 x 40	
Carcasa	rectangular	
Tipo de montaje	no enrasable	
Materiales	PPE	
Indicaciones / elementos de mando		
Indicación	Estado de conmutación	1 x LED, amarillo
Accesorios		
Accesorios incluidos	destornillador: 1	
Notas		
Cantidad por pack	1 unid.	

# ID5005



## Detector inductivo

IDE3060-FPKG

### Conexión eléctrica

Bornes de conexión: ...2,5 mm<sup>2</sup>; funda del cable: Ø 7...13 mm; Prensaestopa: M20 X 1,5

### Conexión

