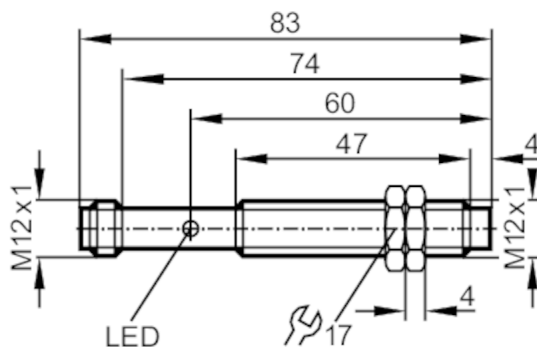


IF5647



Detector inductivo

IFA2004-FRKG/US-100-IRF



Características del producto

Alimentación	PNP/NPN
Función de salida	normalmente abierto / normalmente cerrado; (seleccionable)
Alcance [mm]	4
Carcasa	Tipo con rosca
Dimensiones [mm]	M12 x 1 / L = 83

Datos eléctricos

Tensión de alimentación [V]	10...55 DC
Clase de protección	III
Protección contra inversiones de polaridad	sí

Salidas

Alimentación	PNP/NPN
Función de salida	normalmente abierto / normalmente cerrado; (seleccionable)
Caída de tensión máx. de la salida de conmutación DC [V]	4,6
Corriente de carga mínima [mA]	4
Corriente residual máx. [mA]	0,5
Corriente máxima permanente de la salida de conmutación DC [mA]	300
Frecuencia de conmutación DC [Hz]	1500
Protección contra cortocircuitos	sí
Tipo de protección contra cortocircuitos	pulsada
Resistente a sobrecargas	sí

Rango de detección


Alcance [mm]	4
Alcance real Sr [mm]	4 ± 10 %
Alcance operativo [mm]	0...3,25

IF5647



Detector inductivo

IFA2004-FRKG/US-100-IRF

Precisión / variaciones		
Histéresis	[% del Sr]	1...15
Deriva del punto de conmutación	[% del Sr]	-10...10
Condiciones ambientales		
Temperatura ambiente	[°C]	-25...80
Grado de protección		IP 67
Homologaciones / pruebas		
CEM	EN 60947-5-2	
	EN 55011	clase B
MTTF	[años]	1815
Homologación UL	Ta	0...40 °C
	Enclosure type	Type 1
	alimentación de tensión	Hazardous voltage
	Número de registro UL	E174191
Datos mecánicos		
Peso	[g]	32
Carcasa		Tipo con rosca
Tipo de montaje		no enrasable
Dimensiones	[mm]	M12 x 1 / L = 83
Nombre de la rosca		M12 x 1
Materiales		latón con revestimiento de bronce blanco; Superficie activa: PC
Indicaciones / elementos de mando		
Indicación	Estado de conmutación	1 x LED, amarillo
Accesorios		
Accesorios incluidos		tuercas de fijación: 2
Notas		
Cantidad por pack		1 unid.
Conexión eléctrica - Conector macho		
Conector: 1 x M12		
		

IF5647



Detector inductivo

IFA2004-FRKG/US-100-IRF

