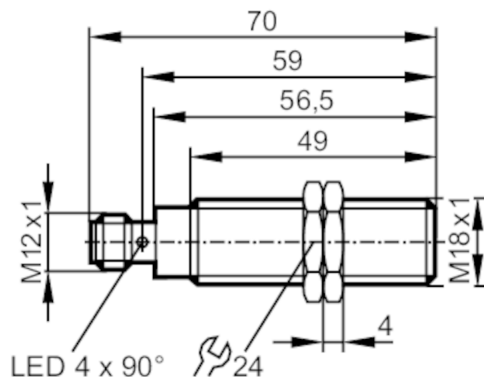




## Detector inductivo

IGK2008BFRKG/M/2LED/US-104-IRF



### Datos eléctricos

Tensión de alimentación	[V]	10...36 DC
Clase de protección		II
Protección contra inversiones de polaridad		sí

### Salidas

Alimentación		PNP/NPN
Función de salida		normalmente abierto / normalmente cerrado; (seleccionable)
Caída de tensión máx. de la salida de conmutación DC	[V]	4,6
Corriente de carga mínima	[mA]	4
Corriente residual máx.	[mA]	1
Corriente máxima permanente de la salida de conmutación DC	[mA]	100
Frecuencia de conmutación DC	[Hz]	400
Protección contra cortocircuitos		sí
Tipo de protección contra cortocircuitos		pulsada
Resistente a sobrecargas		sí

### Rango de detección

Alcance	[mm]	8
Alcance operativo	[mm]	0...6,48
Alcance aumentado		sí

### Precisión / variaciones


Factor de corrección		acero: 1 / Acero inoxidable: 0,7 / latón: 0,5 / aluminio: 0,4 / cobre: 0,3
Histéresis	[% del Sr]	1...20
Deriva del punto de conmutación	[% del Sr]	-10...10

# IGC222



## Detector inductivo

IGK2008BFRKG/M/2LED/US-104-IRF

Condiciones ambientales		
Temperatura ambiente	[°C]	-25...70
Grado de protección		IP 68; ("Coolant")
Homologaciones / pruebas		
CEM	EN 61000-4-2 ESD	4 kV CD / 8 kV AD
	EN 61000-4-3 radiado HF	10 V/m
	EN 61000-4-4 Burst	2 kV
	EN 61000-4-6 HF conducido	10 V
	EN 55011	clase B
MTTF	[años]	1357
Datos mecánicos		
Peso	[g]	54
Carcasa		Tipo con rosca
Tipo de montaje		montaje enrasado
Dimensiones	[mm]	M18 x 1 / L = 70
Nombre de la rosca		M18 x 1
Materiales		Carcasa: latón con revestimiento de bronce blanco; Superficie activa: LCP incoloro
Indicaciones / elementos de mando		
Indicación	Estado de conmutación	4 x 90° LED, amarillo
	Ayuda al ajuste	1 x LED, rojo
Ayuda de ajuste óptico		sí
Accesorios		
Accesorios incluidos		tuercas de fijación: 2
Notas		
Cantidad por pack		1 unid.
Conexión eléctrica - Conector macho		
Conector: 1 x M12; Contactos: dorado		
		

# IGC222



## Detector inductivo

IGK2008BFRKG/M/2LED/US-104-IRF

normalmente abierto

