



LV-S62

Cabezal, Retro-reflectivo, Área de luz paralela



ESPECIFICACIONES

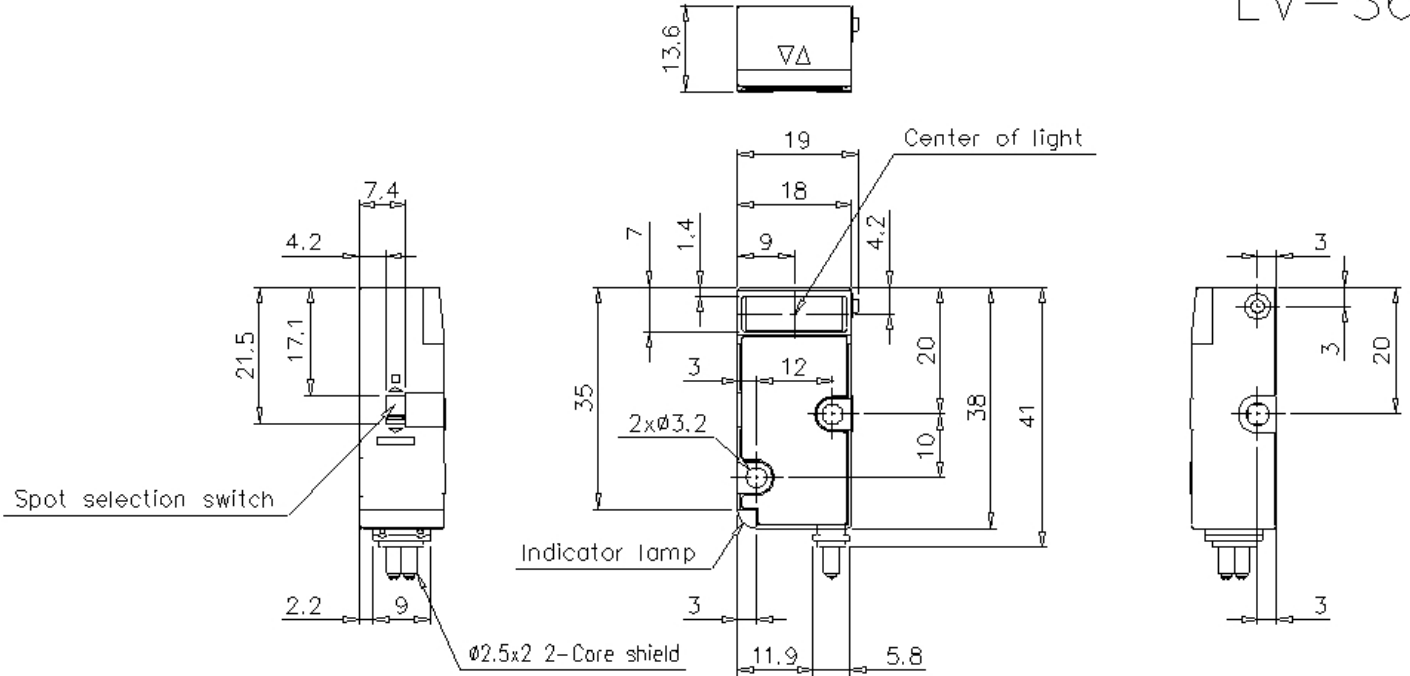
Modelo	LV-S62	
Tipo	Área de luz paralela	
FDA (CDRH) Part 1040.10	Producto Láser de Clase 1	
IEC 60825-1		
Fuente de luz	Láser semiconductor rojo visible, longitud de onda: 660 nm	
Distancia de detección	MEGA	12 m (6 m) 39.4' (19.7') ^{*1}
	ULTRA	10 m (5 m) 32.8' (16.4') ^{*1}
	SUPER	8 m (3.5 m) 26.2' (11.5') ^{*1}
	TURBO	5 m (2 m) 16.4' (6.6') ^{*1}
	FINE	2.5 m (0.7 m) 8.2' (2.3') ^{*1}
	HSP	-
Resistencia ambiental	Temperatura ambiente	De -10 a +50 °C 14 a 122 °F (Sin congelación)
Material	Cubierta	Plástico reforzado con fibra de vidrio
	Cubierta del lente	Acrílico
	Espejo reflectivo	Polycarbonato , Acrílico
Peso	Aprox. 65 g	

^{*1} Los números que están entre paréntesis indican la distancia de detección del haz de punto pequeño.

Dimensiones

* Si el texto es difícil de leer, revise el CAD o el manual.

LV-S62



Reflector R-6L

