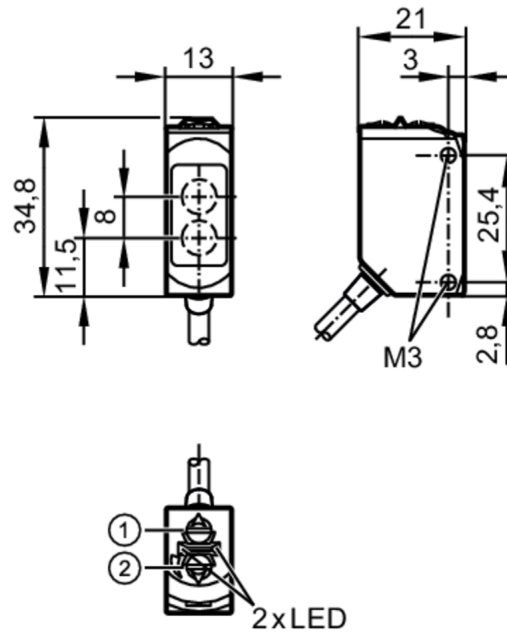


O6T300



Sistema de reflexión directa

O6T-FPKG



- 1 Interruptor para la función de salida
1 potenciómetro para sensibilidad receptor situado en la lente superior emisor situado en la lente inferior



Características del producto

Tipo de luz	luz roja
Carcasa	rectangular

Campo de aplicación

Principio de funcionamiento	Sistema de reflexión directa
-----------------------------	------------------------------

Datos eléctricos

Tensión de alimentación [V]	10...30 DC
Consumo de corriente [mA]	16; ((24 V))
Clase de protección	III
Protección contra inversiones de polaridad	sí
Tipo de luz	luz roja
Longitud de onda [nm]	633



Sistema de reflexión directa

O6T-FPKG

Salidas		
Alimentación		PNP
Función de salida		modo luz / oscuridad; (seleccionable)
Caída de tensión máx. de la salida de conmutación DC	[V]	2,5
Corriente máxima permanente de la salida de conmutación DC	[mA]	100
Frecuencia de conmutación DC	[Hz]	1000
Protección contra cortocircuitos		sí
Tipo de protección contra cortocircuitos		pulsada
Rango de detección		
Alcance	[mm]	5...500; (papel blanco 200 x 200 mm 90% de remisión)
Alcance ajustable		sí
Diámetro máx. del punto luminoso	[mm]	15
Dimensiones del punto luminoso aplicables para		con el alcance máximo
Rango de detección - valor final	[mm]	100...500
Condiciones ambientales		
Temperatura ambiente	[°C]	-25...80
Grado de protección		IP 65; IP 67; IP 68; IP 69K
Homologaciones / pruebas		
CEM		EN 60947-5-2
MTTF	[años]	910
Homologación UL	Número de homologación UL	E003
Datos mecánicos		
Peso	[g]	81
Carcasa		rectangular
Materiales		Carcasa: inox (1.4404 / 316L); plástico: PPSU; Junta de estanqueidad: EPDM
Material de la lente		PMMA
Orientación de la óptica		óptica lateral
Indicaciones / elementos de mando		
Indicación	Estado de conmutación	1 x LED, amarillo
	Disponibilidad	1 x LED, verde
Notas		
Notas		tensión de alimentación "supply class 2" según cULus
Cantidad por pack		1 unid.

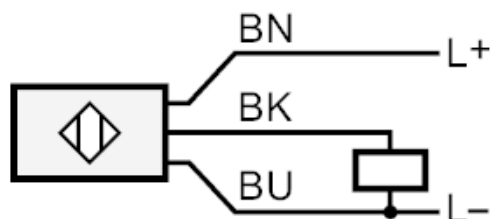
Sistema de reflexión directa

O6T-FPKG

Conexión eléctrica

Cable: 2 m, PVC; 3 x 0,25 mm²

Conexión

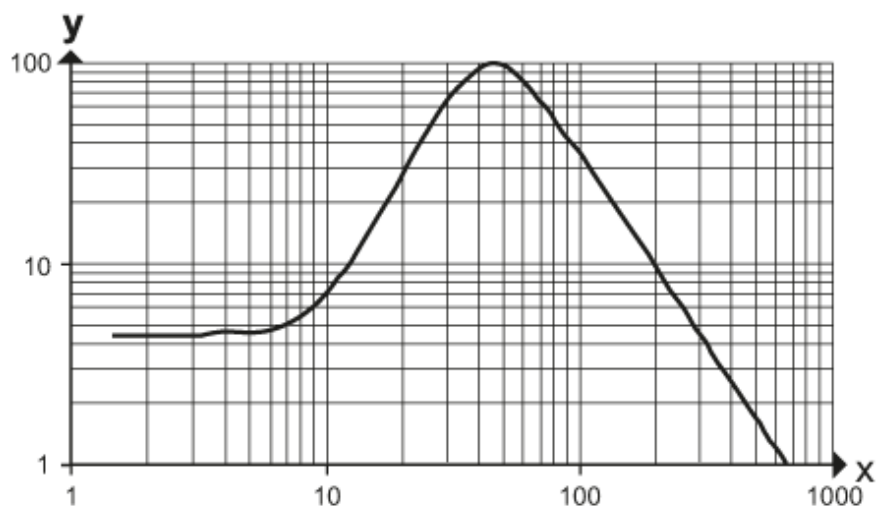


Colores de los hilos :

BN = marrón
 BK = negro
 BU = azul

Diagramas y curvas

curva de exceso de ganancia



x: Distancia [mm]

y: Factor de exceso de ganancia