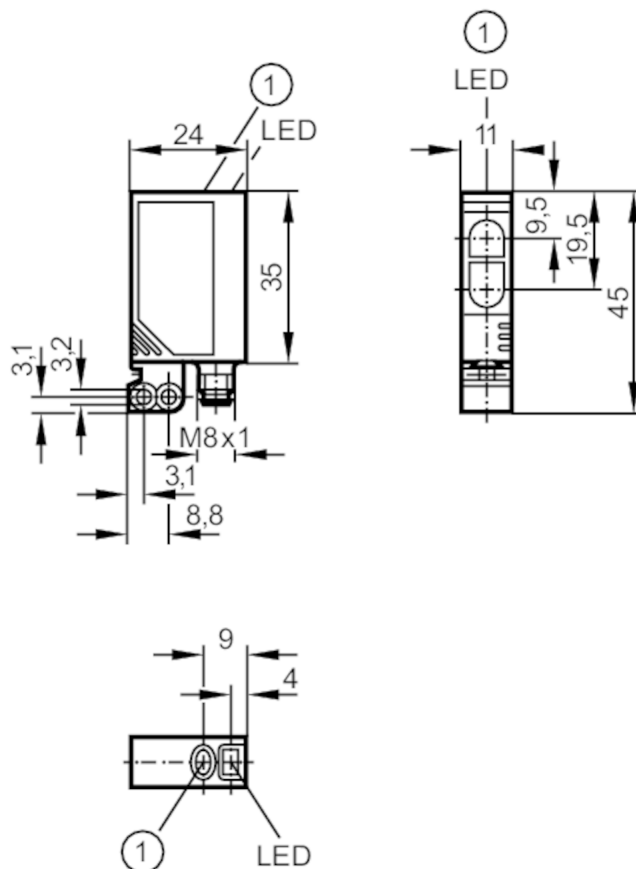




Sistema de reflexión directa con supresión de fondo

OJH-FPKG/SO/AS



1 Botón pulsador



Características del producto

Tipo de luz	luz roja
Carcasa	rectangular
Dimensiones [mm]	35 x 11 x 24

Campo de aplicación

Característica especial	Supresión de fondo
Principio de funcionamiento	Sistema de reflexión directa

Datos eléctricos

Tensión de alimentación [V]	10...30 DC
Consumo de corriente [mA]	25
Clase de protección	III
Protección contra inversiones de polaridad	sí
Tipo de luz	luz roja
Longitud de onda [nm]	660



Sistema de reflexión directa con supresión de fondo

OJH-FPKG/SO/AS

Salidas		
Alimentación		PNP
Función de salida		modo luz / oscuridad; (programable)
Caída de tensión máx. de la salida de conmutación DC	[V]	2,5
Corriente máxima permanente de la salida de conmutación DC	[mA]	200
Frecuencia de conmutación DC	[Hz]	1000
Protección contra cortocircuitos		sí
Tipo de protección contra cortocircuitos		pulsada
Resistente a sobrecargas		sí
Rango de detección		
Alcance	[mm]	15...400; (papel blanco 200 x 200 mm 90% de remisión)
Alcance ajustable		sí
Diámetro máx. del punto luminoso	[mm]	18
Dimensiones del punto luminoso aplicables para		Alcance
Supresión de fondo disponible		sí
Condiciones ambientales		
Temperatura ambiente	[°C]	-25...60
Grado de protección		IP 67
Homologaciones / pruebas		
CEM		EN 60947-5-2
MTTF	[años]	556
Datos mecánicos		
Peso	[g]	35,3
Carcasa		rectangular
Dimensiones	[mm]	35 x 11 x 24
Materiales		Carcasa: ABS; accesorio de sujeción: zinc conformado a presión; ventana LED: SEPS; Botón pulsador: SEPS
Material de la lente		PMMA
Orientación de la óptica		óptica lateral
Indicaciones / elementos de mando		
Indicación	Estado de conmutación	1 x LED, amarillo
	Disponibilidad	1 x LED, verde
Bloqueo electrónico		sí
Accesorios		
Accesorios incluidos		Clip de escuadra: 1 x, E20964
		tornillos de fijación: 2 x x M3 x 16
		anillos elásticos: 2 x
		Tuercas: 2 x

Sistema de reflexión directa con supresión de fondo

OJH-FPKG/SO/AS

Notas

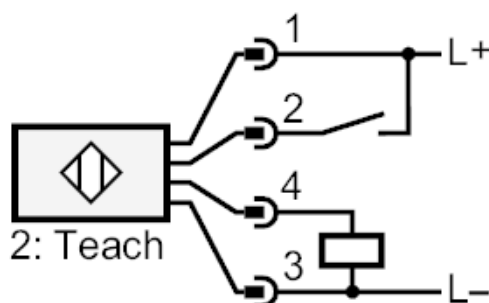
Notas	tensión de alimentación "supply class 2" según cULus
Cantidad por pack	1 unid.

Conexión eléctrica

Conector: 1 x M8

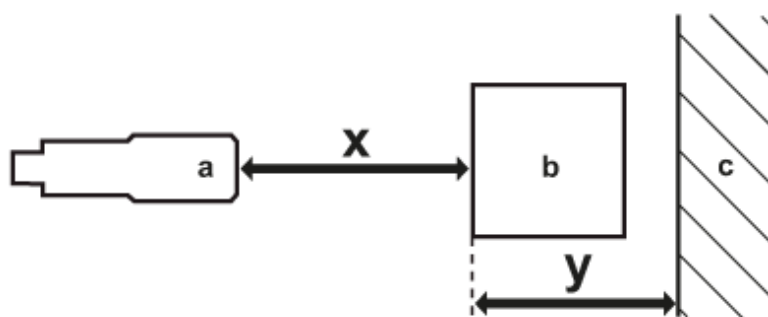


Conexión



2 Teach

Diagramas y curvas



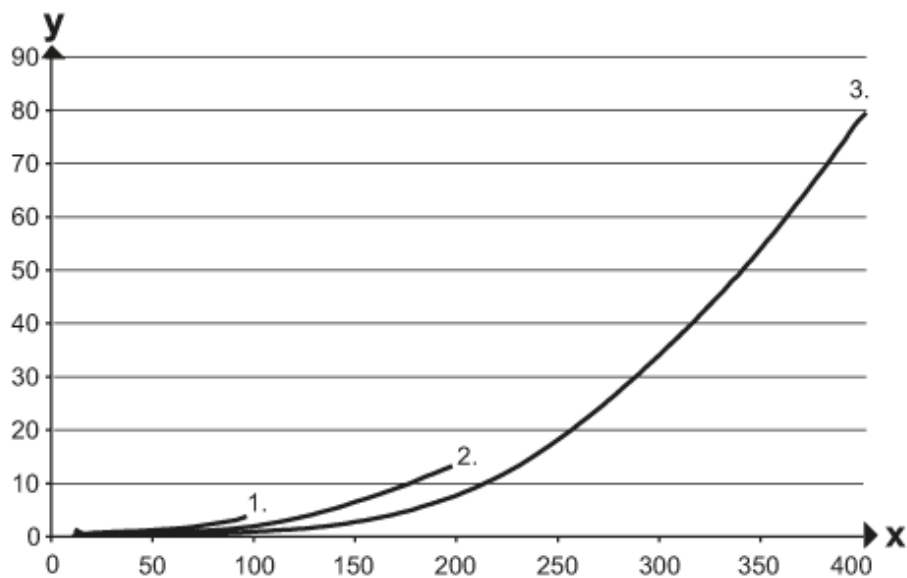
- a: sensor
- b: objeto
- c: fondo
- x: distancia sensor / objeto [mm]
- y: distancia mínima objeto / fondo [mm]



Sistema de reflexión directa con supresión de fondo

OJH-FPKG/SO/AS

curva de precisión



x: distancia sensor / objeto [mm]

y: distancia mínima objeto / fondo [mm]

1 = objeto negro (6 % de remisión) , fondo (blanco 90 % de remisión)

2 = objeto gris (18 % de remisión) , fondo (blanco 90 % de remisión)

3 = objeto blanco (90 % de remisión) , fondo (blanco 90 % de remisión)