

# RCC-1.R15

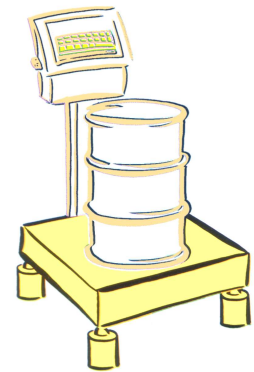
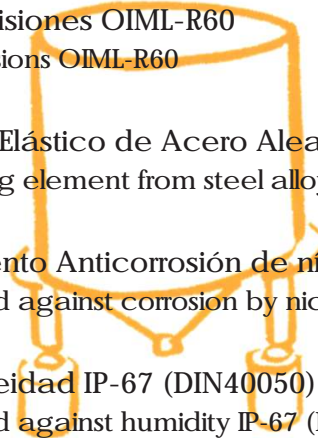
opcional racor portatubo

# RCC-1

modelo

## CARACTERÍSTICAS

- 3000 divisiones OIML-R60  
3000 divisions OIML-R60
- Soporte Elástico de Acero Aleado  
Measuring element from steel alloy
- Tratamiento Anticorrosión de níquel químico  
Protected against corrosion by nickel-plated treatment
- Estanqueidad IP-67 (DIN40050)  
Protected against humidity IP-67 (DIN40050)



RCC-1

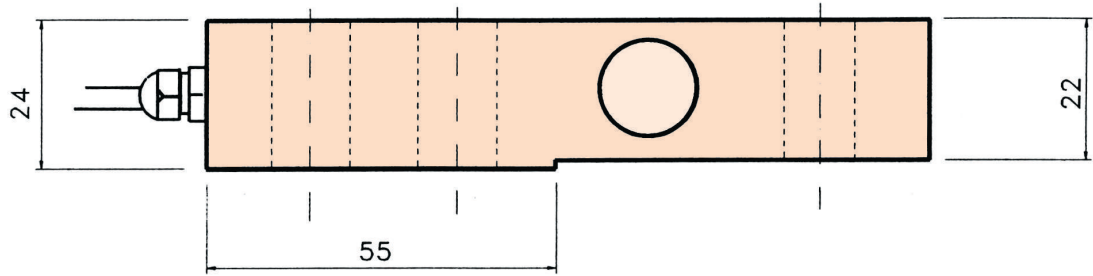
CAPACIDAD: **15 Kg.. 1500 Kg**  
Capacity



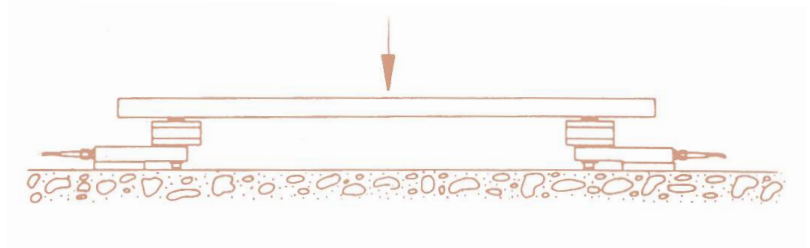
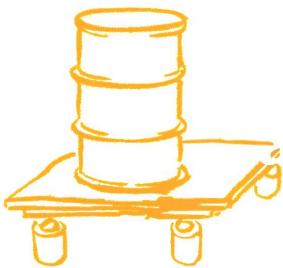
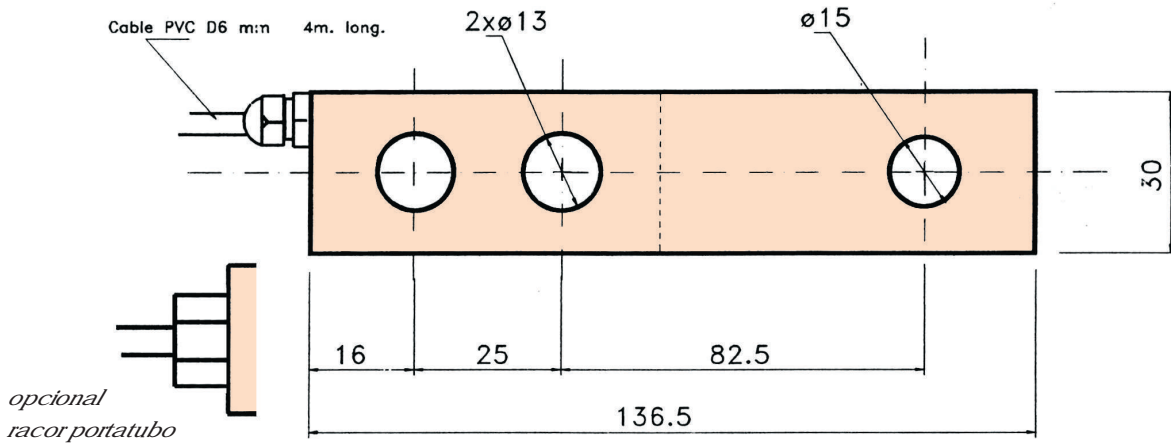
## CARACTERÍSTICAS TÉCNICAS

Carga Nominal (E <sub>max</sub> )	15-30-50-75-100-150-250-300-500-750-1000-1500 Kg	Rated Capacity (E <sub>max</sub> )
Clase de Precisión OIML R60	C3	Accuracy Class OIML R60
Sensibilidad (Sn)	2 ± 0,1% <i>mV/V</i>	Rated Output (Sn)
V <sub>min</sub>	E <sub>max</sub> /10000	V <sub>min</sub>
Resistencia de Entrada	386 ± 3Ω	Input Resistance
Resistencia de Salida	350 ± 3Ω	Output Resistance
Rango de la Tensión de Aliment.	5.. 10V	Excitation Voltage Range
Tensión Máxima de Aliment.	18V	Maximum Excitation Voltage
Resistencia de Aislamiento	>5000MΩ	Insulation Resistance
Efecto de la Temp. en el Cero	< ± 0,02% <i>Sn/5°K</i>	Temp. Effect on Zero
Efecto de la Temp. en la Sensibil.	< ± 0,005% <i>Sn/5°K</i>	Temp. Effect on Sensitivity
Compensación de Temperatura	-10.. +40°C	Temperature Limits
Temperatura de Servicio	-25.. +70°C	Service Temperature Range
Error Combinado	< ± 0,016% <i>Sn</i>	Total Error
Fluencia (30 minutos)	< ± 0,02% <i>Sn</i>	Creep in 30 minutes
Balace de Cero	< ± 1,5% <i>Sn</i>	Cero Offset
Carga mínima	0%	Minimum Dead Load
Carga de Servicio	120% <i>E<sub>max</sub></i>	Service Load
Carga Límite	150% <i>E<sub>max</sub></i>	Safe Load Limit
Carga de Rotura	>300% <i>E<sub>max</sub></i>	Breaking Load
Deformación Máxima a E <sub>max</sub>	0,25 a 0,5 mm	Deflection at Rated Load
Grado de Protección (DIN 40050)	IP67	Protection Class (DIN 40050)
Peso aproximado	0,4 Kg	Weight, approx
Salida de conexión	prensa PG7 <i>opcional Portatubos M15</i>	Output connection

## DIMENSIONES



Dimensiones en mm



## CONEXIÓN ELÉCTRICA

