



SL-V20H

Unidad principal, tipo de propósito general, 20 ejes ópticos



ESPECIFICACIONES

Modelo		SL-V20H		
Capacidad de detección		ø0.98" ø25 mm		
Espaciamiento de ejes de haz/Diámetro del lente		20 mm/ø5 mm 0.79"/ø0.20"		
Ángulo de apertura efectivo		Máx. ±2.5 ° (cuando la distancia de operación es de 3 m 9.823' o más)		
Distancia de operación		0.1 m a 9.0 m 0.30' a 29.53' (altura de detección de 1,260 mm49.61"o menos) 0.1 m a 7.0 m 0.30' a 22.97' (altura de detección de 1,400 mm55.12" o menos)		
Tiempo de respuesta (ms)	ON→OFF	8.7 <sup>1</sup>		
	OFF→ON	48.7 <sup>1</sup>		
Fuente de luz		LED infrarrojo (850 nm)		
Modo de funcionamiento		Se enciende cuando no hay interrupciones presentes en la zona de detección (excepto cuando se utiliza la función de muting)		
Salida OSSD	Emisión	2 salidas cada uno para PNP y NPN. Se puede cambiar utilizando el cable conector.		
	Corriente de carga máx.	500 mA <sup>2</sup>		
	Voltaje residual (durante ON)	2.5 V máx. (con longitud del cable de 7 m 22.97')		
	Corriente de fuga	Máx. 100 µA <sup>3</sup>		
	Carga capacitiva máx.	2.2 F (con una resistencia de carga de 100 Ω)		
	Resistencia de carga de cableado	Máx. 2.5 Ω <sup>4</sup>		
Salida no relacionada con seguridad	AUX	Salida con función automática de conmutación PNP/NPN, 50 mA máx.		
	Salida de listo para restablecer el interbloqueo			
	Salida de alarma			
	Salida de libre/bloqueado			
	Salida de información de estado 1, 2			
	Salida de lámpara de muting	Lámpara incandescente (24 VCD, 1 a 7 W) o lámpara LED (corriente de carga: 10 a 300 mA) <sup>5</sup> se puede conectar		
Entrada	Entrada EDM	Corriente de cortocircuito de 10 mA		
	Entrada de espera	Corriente de cortocircuito de 2.5 mA		
	Entrada de reposición			
	Entrada de silenciamiento 1, 2			
	Entrada de anulación			
Circuito de protección		Protección contra corriente reversa, y contra corto circuito y picos en cada salida		
Estándares aprobados	EMC	EMS	IEC61496-1, EN61496-1, UL61496-1	
	EMC		EN55011 Clase A, FCC Part15B Clase A	
	Seguridad		IEC61496-1, EN61496-1, UL61496-1 (Type 4 ESPE) IEC61496-2, UL61496-2, EN61496-2 (Type 4 AOPD) IEC61508 (SIL3), EN61508 (SIL3), IEC62061 (SIL3), EN ISO13849-1: 2015 (Category 4, PLe) UL508 UL1998	
Valor nominal	Voltaje de alimentación		De 24 VCD +10 %, -20 %, ondulación (P-P) 10 % o menor	
Clasificación	Consumo de corriente (mA)	Cuando el indicador central está encendido	Transmisor	75 <sup>6</sup>
		Cuando el indicador central está apagado	Receptor	
			Transmisor	70 <sup>6</sup>
		Receptor	68 <sup>6</sup>	
Resistencia ambiental	Grado de protección		IP65 (IEC60529)	
	Categoría de sobrevoltaje		II	
	Luz ambiente		Lámpara incandescente: 5,000 lux máx., luz solar: 20,000 lux máx.	
	Temperatura ambiente de funcionamiento		De -10 a +55 °C De 14 a 131 °F (Sin condensación)	
	Temperatura de almacenamiento		De -25 a +60 °C De -13 a 140 °F (Sin congelación)	
	Humedad relativa de funcionamiento		De 15 a 85 % HR (Sin condensación)	
	Humedad relativa de almacenamiento		15 a 95 % HR	
	Resistencia a la vibración		10 a 55 Hz, Amplitud doble 0.7 mm 0.03", 20 barridos en cada una de las direcciones X, Y y Z	
	Resistencia a golpes		100 m/s <sup>2</sup> (Aprox. 10 G), impulso de 16 ms, 1,000 veces en cada una de las direcciones X, Y y Z	
Material	Bastidor de unidad principal		Aluminio	
	Bastidor superior/bastidor inferior		Fundición de zinc	
	Cubierta frontal		Polycarbonato, SUS304	

Peso	Transmisor	300 g
	Receptor	315 g

<sup>\*1</sup> Cuando se conectan unidades SL-V en serie, el tiempo de respuesta (de ON a OFF) es la suma de los tiempos de respuesta de todas las unidades individuales SL-V, pero el tiempo de respuesta (de OFF a ON) es el mismo que el de una sola unidad SL-V.  
P.ej., si se conectaran en serie el SL-V32H (32 ejes de haz), SL-V24H (24 ejes de haz), y el SL-V12L (12 ejes de haz), cuyos tiempos de respuesta de cada unidad son de 10.3 ms, 9.2 ms y 7.6 ms respectivamente, entonces el tiempo de respuesta (de ON a OFF) total sería de 10.3 ms + 9.2 ms + 7.6 ms = 27.1 ms.

<sup>\*2</sup> Cuando se utiliza a temperaturas ambiente entre 45 a 55 °C **113 a 131 °F**, el máximo no debe exceder 300 mA.

<sup>\*3</sup> Aplica a situaciones en que la alimentación está apagada o desconectada.

<sup>\*4</sup> La resistencia de conexión entre la salida OSSD y el equipo conectado (excluyendo la resistencia del cable) debe ser de 2.5 Ω o menos para garantizar las operaciones. Si se emplea la salida NPN con una longitud de cable de 15 m o más, y el consumo de corriente de carga es de 200 mA o más, la resistencia de conexión debe ser 1.0 Ω o menos.

<sup>\*5</sup> Cuando se utiliza en condiciones de temperatura ambiente de entre 45 a 55 °C **113.0 a 131.0 °F**, utilice lámparas incandescentes (24 VCD, 1 a 3 W) o lámparas LED (corriente de carga: 10 a 100 mA).

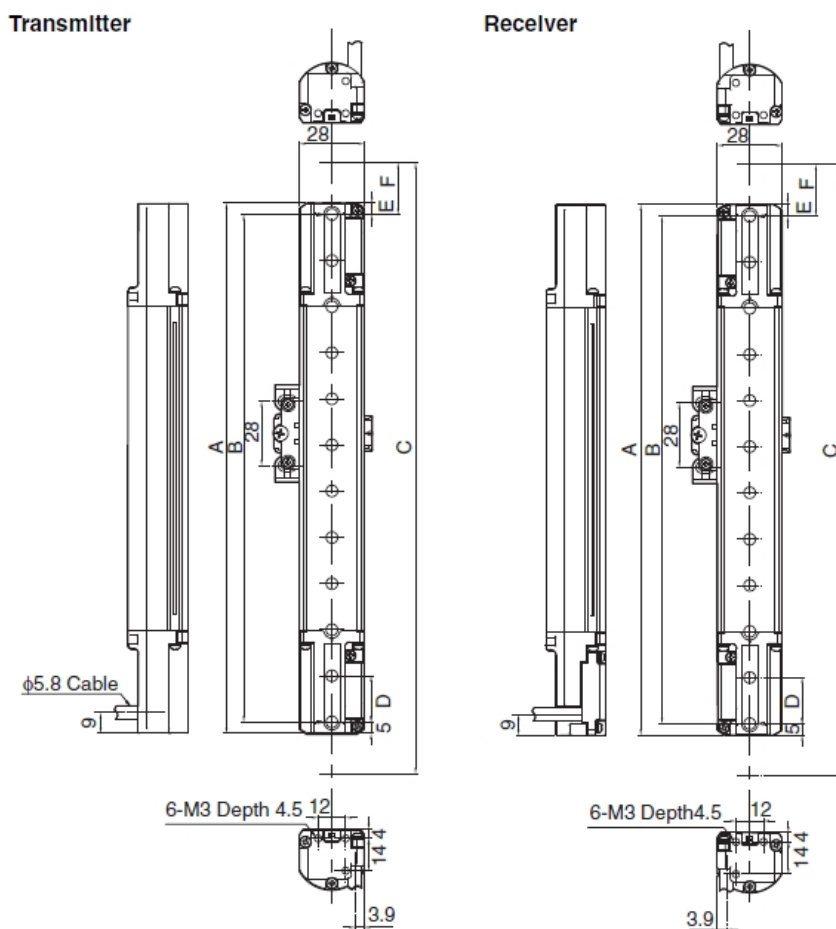
<sup>\*6</sup> El consumo de corriente del transmisor aumenta en 10 mA y disminuye en el receptor en 10 mA, cuando la salida AUX (hilo rojo del transmisor) y la entrada EDM (hilo rojo del receptor) se cortocircuitan, si se cumple la siguiente condición adicional. (El consumo total de ambos, transmisor y receptor, es fijo.)  
En el caso en que se utiliza el tipo de cable de salida PNP, la condición es que el OSSD permanece en estado OFF.  
En el caso en que se utiliza el tipo de cable de salida NPN, la condición es que el OSSD permanece en estado ON.

Dimensiones

\* Si el texto es difícil de leer, revise el CAD o el manual.

■ For SL-VF, SL-VH, and SL-VL

Units: mm



■ SL-VH

Units: mm

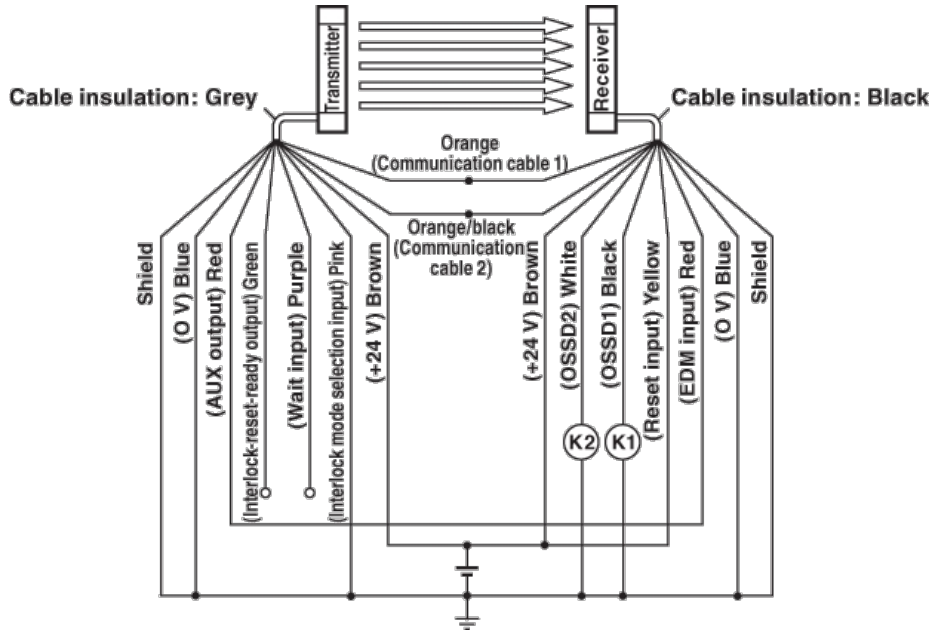
Model	Beam axes	A: Length	B: Detection height*1	C: Protection height	D: Beam axis spacing	E	F
SL-V08H	8	150	140	185	20	5	22.5
SL-V12H	12	230	220	265			
SL-V16H	16	310	300	345			
SL-V20H	20	390	380	425			
SL-V24H	24	470	460	505			
SL-V28H	28	550	540	585			
SL-V32H	32	630	620	665			
SL-V36H	36	710	700	745			
SL-V40H	40	790	780	825			
SL-V44H	44	870	860	905			
SL-V48H	48	950	940	985			
SL-V52H	52	1030	1020	1065			
SL-V56H	56	1110	1100	1145			
SL-V60H	60	1190	1180	1225			

SL-V64H	64	1270	1260	1305			
SL-V72H	72	1430	1420	1465			
SL-V80H	80	1590	1580	1625			
SL-V88H	88	1750	1740	1785			
SL-V96H	96	1910	1900	1945			
SL-V104H	104	2070	2060	2105			
SL-V112H	112	2230	2220	2265			
SL-V120H	120	2390	2380	2425			

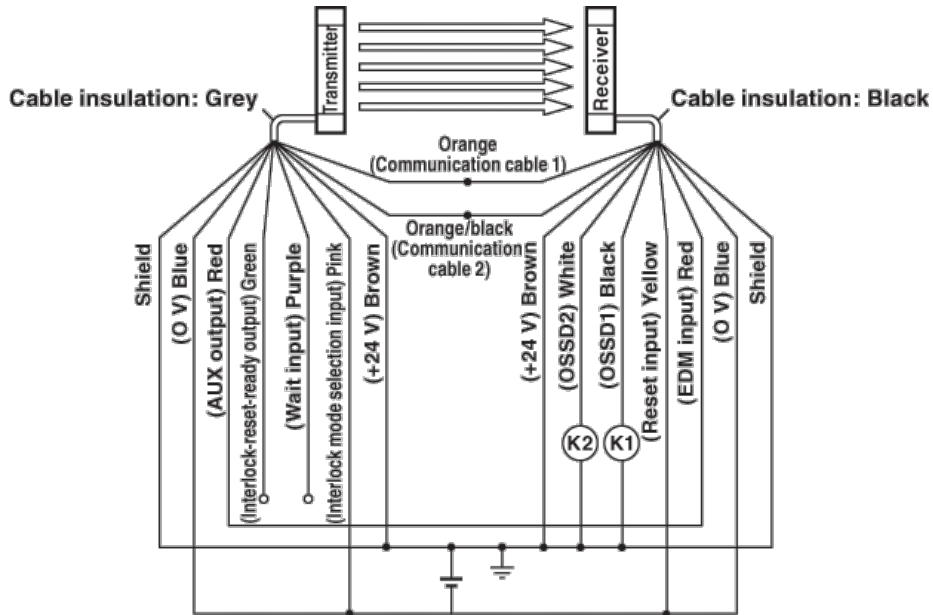
**Diagrama de conexión de circuito de E/S**

\* Si el texto es difícil de leer, revise el CAD o el manual.

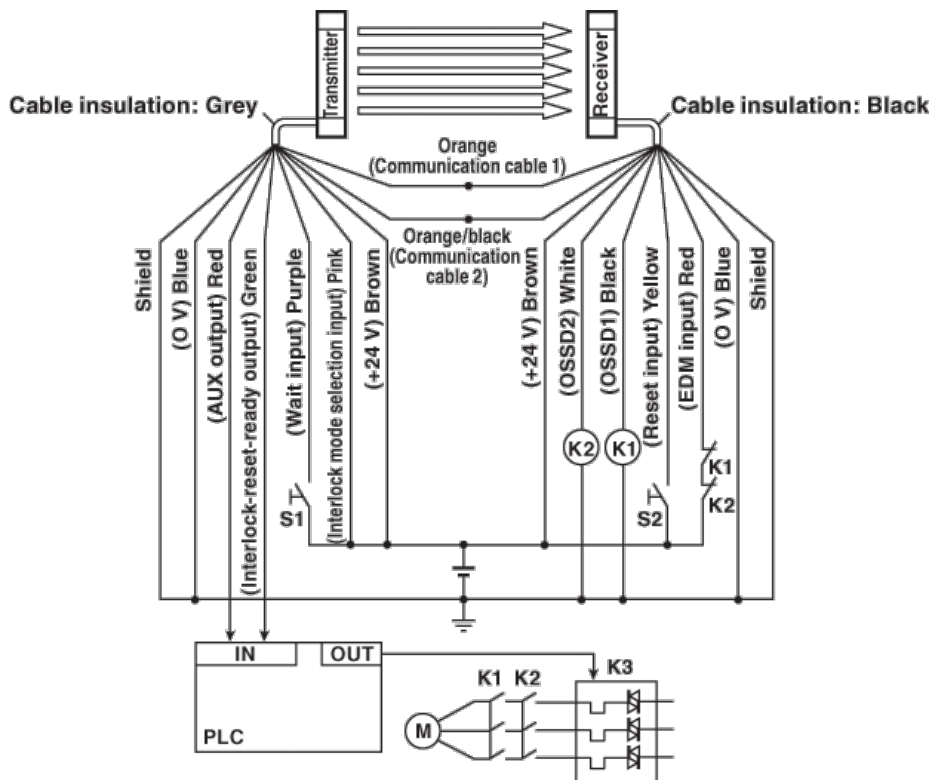
**Ejemplo de conexión del cable tipo función simple para usar únicamente la salida OSSD [Modo de auto-reset]  
Salida PNP**



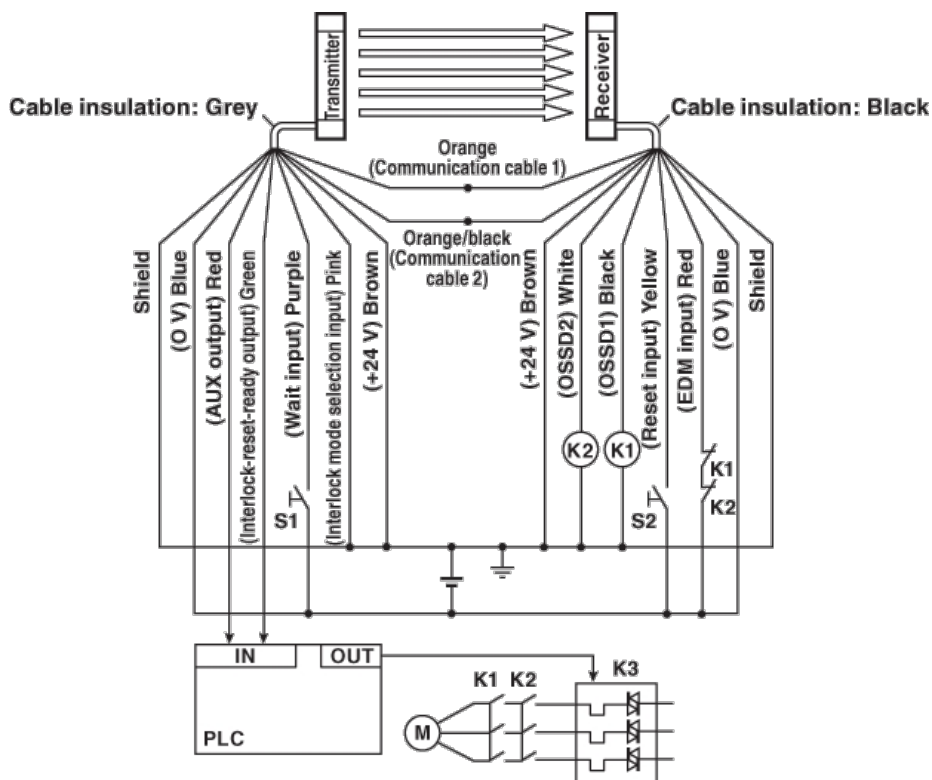
**Ejemplo de conexión del cable tipo función simple para usar únicamente la salida OSSD [Modo de auto-reset]  
Salida NPN**



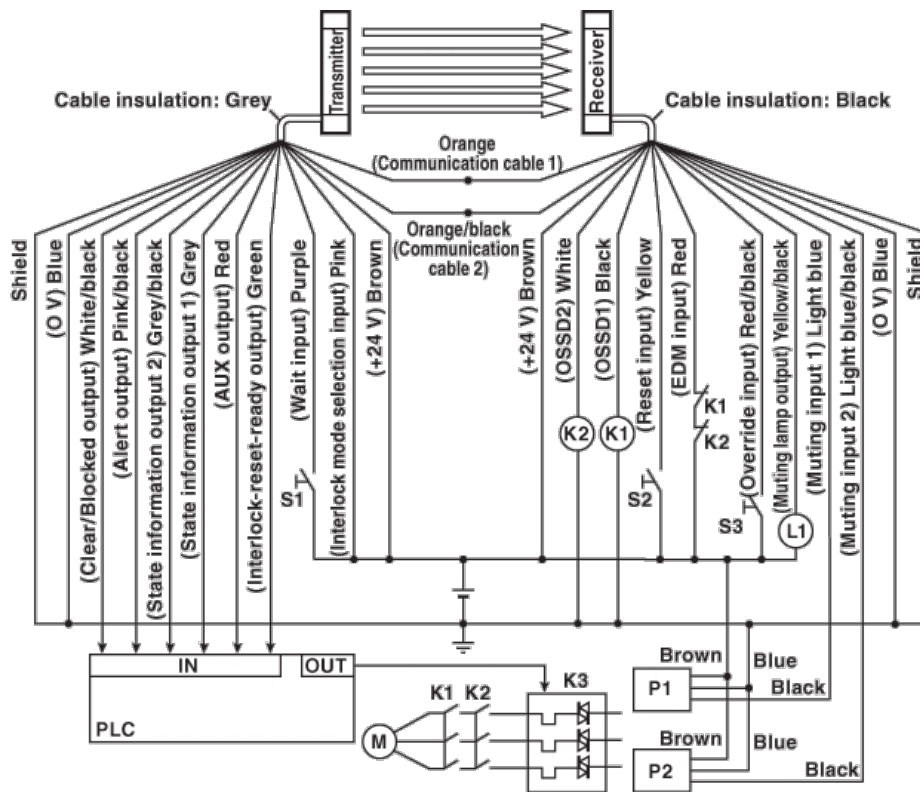
**Ejemplo de conexión cuando se utilizan todas las funciones que se pueden ejecutar con el cable tipo función simple [Modo de reset manual]  
Salida PNP**



Ejemplo de conexión cuando se utilizan todas las funciones que se pueden ejecutar con el cable tipo función simple [Modo de reset manual]  
Salida NPN



Ejemplo de conexión para el cable tipo función múltiple  
Salida PNP



Ejemplo de conexión para el cable tipo función múltiple Salida NPN

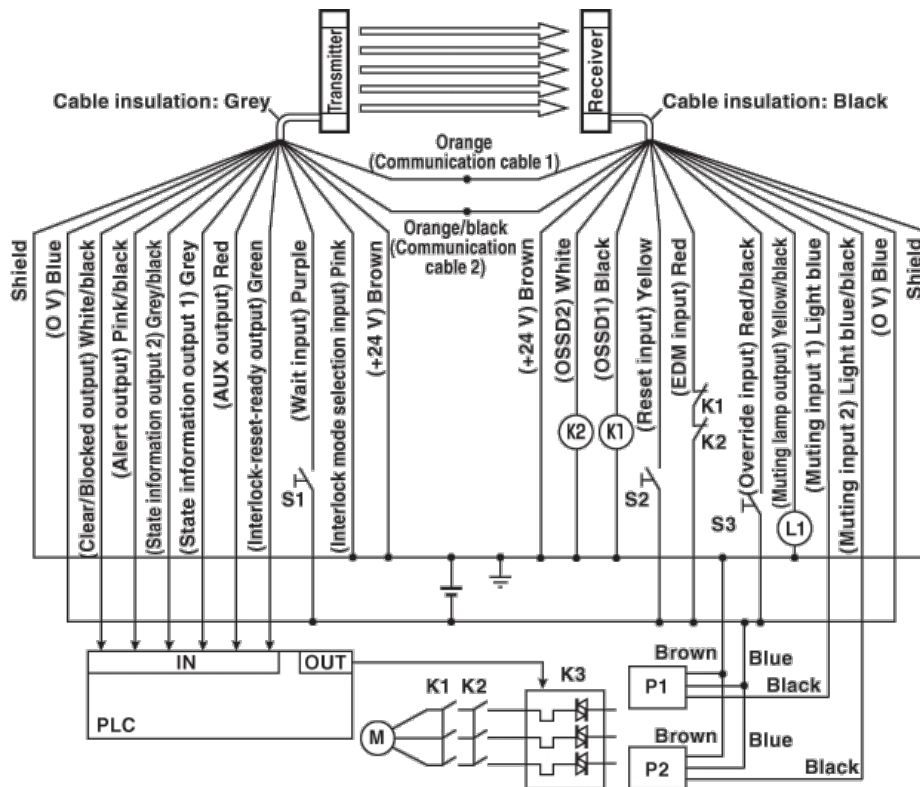


Diagrama general de circuitos

