



**Referencia de pedido**

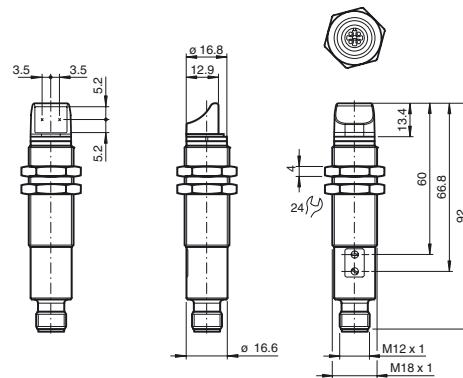
VL18-54-MS/40a/118/128

Sensor óptico de barrera por reflexión con conector macho M12 x 1, 4 polos

**Características**

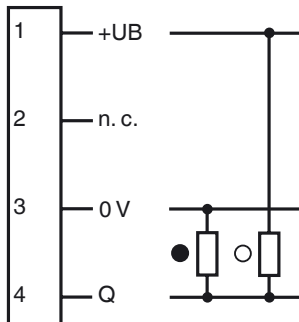
- Panel de control visible con indicación por LEDs especialmente luminosos
- Indicación de energía intermitente en cortocircuito
- Salida de luz lateral, enrasada en carcasa
- Posible disposición múltiple, ninguna influencia mutua
- Insensible a la luz extraña, también con lámparas fluorescentes
- Clase de protección II

**Dimensiones**



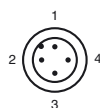
**Conexión eléctrica**

Opción: /128



- = conmutación claro
- = conmutación oscuro

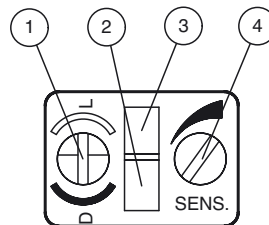
**Fijación de acordar**



Color del conductor según EN 60947-5-2

- 1 | BN
- 2 | WH
- 3 | BU
- 4 | BK

**Elementos de indicación y manejo**



1	Interruptor de modo claro/oscuro
2	Pantalla de funcionamiento verde
3	Estado de interruptor amarillo
4	Ajuste de sensibilidad

Fecha de publicación: 2019-11-25 10:12 Fecha de edición: 2019-11-25 800117\_spa.xml

## Datos técnicos

## Datos generales

Distancia útil operativa	0 ... 3,5 m
Distancia útil límite	4 m
Objeto de referencia	Reflector H50
Emisor de luz	LED
Tipo de luz	Luz alterna, roja, 632 nm
Polifiltro	si
Diámetro del haz de luz	160 mm a una distancia de 3500 mm
Angulo de apertura	3 °
Salida de luz	lateral
Límite de luz extraña	30000 Lux ; según EN 60947-5-2:2007
Histéresis	H < 15 %

## Datos característicos de seguridad funcional

MTTF <sub>d</sub>	700 a
Duración de servicio (T <sub>M</sub> )	20 a
Factor de cobertura de diagnóstico (DC)	0 %

## Elementos de indicación y manejo

Indicación de trabajo	LED verde, parpadeo en cortocircuito
Indicación de la función	LED amarillo, se ilumina con haz de luz libre, parpadea si está por debajo de la reserva de función, off con interrupción de haces
Elementos de mando	Regulador de sensibilidad, conmutador claro/oscur

## Datos eléctricos

Tensión de trabajo	U <sub>B</sub>	10 ... 30 V CC, Clase 2
Corriente en vacío	I <sub>0</sub>	< 25 mA
Clase de protección		II, Tensión de medición ≤ 50 V CA con grado de ensuciamiento 1-2 según IEC 60664-1

## Salida

Tipo de conmutación		Conmutación claro/oscur reversible, conmutable
Señal de salida		Salida de contrafase protegido contra cortocircuito a prueba de sobretensión
Tensión de conmutación		30 V CC
Corriente de conmutación		máx. 200 mA
Caída de tensión	U <sub>d</sub>	≤ 2,5 V CC
Frecuencia de conmutación	f	500 Hz
Tiempo de respuesta		1 ms

## Conformidad

Norma del producto	EN 60947-5-2
--------------------	--------------

## Condiciones ambientales

Temperatura ambiente	-25 ... 70 °C (-13 ... 158 °F)
Temperatura de almacenaje	-30 ... 70 °C (-22 ... 158 °F)
Humedad del aire relativa	90 %, no condensado

## Datos mecánicos

Grado de protección	IP67
Conexión	Conec. macho M12 x 1, 4 polos
Material	
Carcasa	latón, niquelado
Salida de luz	PMMA
Masa	60 g

## Autorizaciones y Certificados

Autorización UL	cULus Listed, Type 1 enclosure
Autorización CCC	Los productos cuya tensión de trabajo máx. ≤36 V no llevan el marcado CCC, ya que no requieren aprobación.

## Accesorios

## CPZ18B03

Ayuda de montaje con dispositivo oscilante

## BF 18

Brida de fijación, 18 mm

## BF 18-F

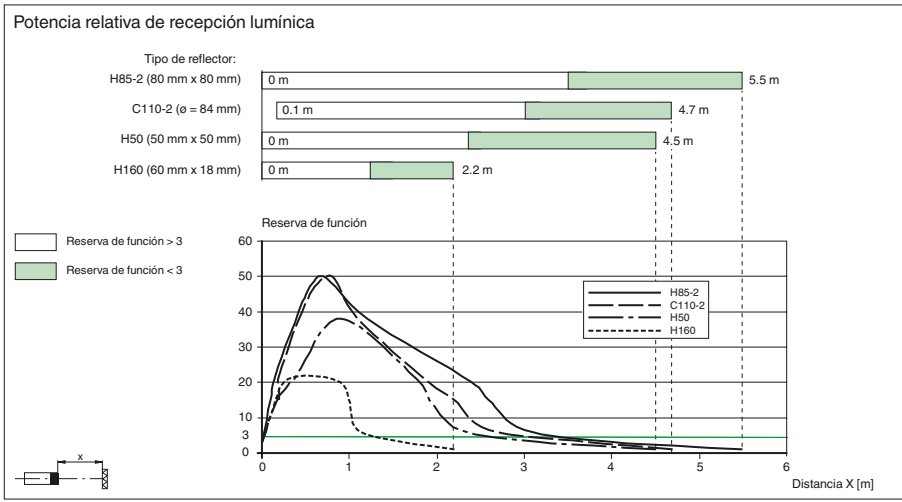
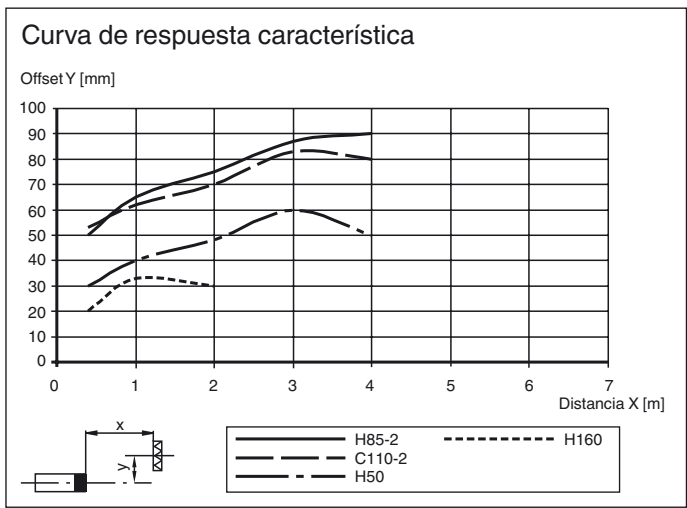
Adaptador de montaje de plástico, 18 mm

## BF 5-30

Ayudas de montaje universal para sensores cilíndricos con diámetro 5 ... 30 mm

Pueden encontrarse otros accesorios en [www.pepperl-fuchs.com](http://www.pepperl-fuchs.com)

Curvas/Diagramas



Fecha de publicación: 2019-11-25 10:12 Fecha de edición: 2019-11-25 800117\_spa.xml

Consulte "Notas generales sobre la información de los productos de Pepperl+Fuchs".