

DOSIFICADORES DE JABON LIQUIDO

SUPERFICIE

Automático



DJ0037A
Acabado blanco



DJ0037AB
Acabado negro mate



DJ0037AC
acabado brillante



DJ0037ACS
Acabado satinado

Descripción general

- Dosificador de jabón líquido de accionamiento automático de 1 L de capacidad, fabricado en acero inoxidable AISI 304, de 0,8 mm de espesor, para instalar directamente a la pared.
- Estos dosificadores de jabón tienen un diseño funcional, robusto, moderno y de acorde a la nueva línea de accesorios de baño.
- Válido para instalaciones de tráfico elevado y para uso público.
- Dispone de un visor de nivel de contenido de jabón, situado en la parte frontal que permite visualizar en todo momento el nivel de jabón disponible dentro del dosificador.
- Funciona con 6 pilas alcalinas del tipo AA (no suministradas) o con un transformador eléctrico de 9V 1A (no suministrado)
- Se recomienda utilizar jabón líquido o jabón desinfectante en forma de gel con las siguientes características:
 - Contenido máximo de alcohol del 80%
 - Densidad entre 0,9 y 1,35 kg/dm³
 - Viscosidad entre 500 y 2.500 cps.

No admite jabones que contengan cloro y tampoco partículas sólidas o abrasivos.

- Montaje a la pared a través de cuatro tornillos de acero inoxidable Ø4 mm (suministrados) con los correspondientes tacos de plástico de Ø 6mm (también suministrados).

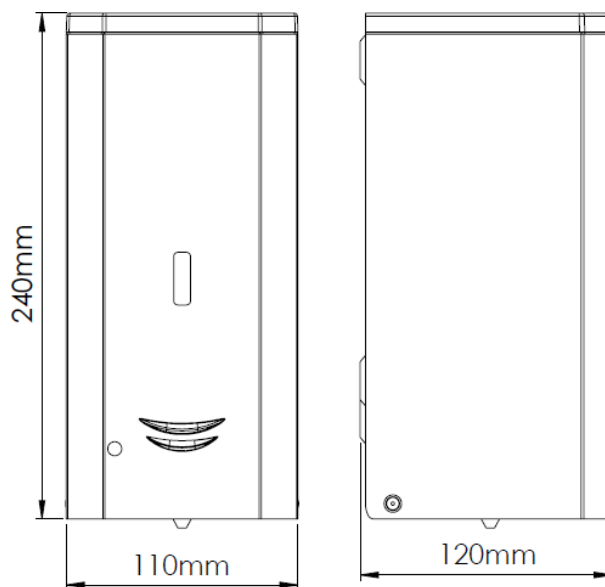
Componentes y materiales

- **DJ0037A:** Acero inoxidable AISI 304 acabado blanco.
- **DJ0037AB:** Acero inoxidable AISI 304 acabado negro mate.
- **DJ0037AC:** Acero inoxidable AISI 304 acabado brillante.
- **DJ0037ACS:** Acero inoxidable AISI 304 acabado satinado.
- **TAPA:** abatible para comodidad del operador y facilitar el re-llenado del dosificador..
- **TRASERA:** fabricada con acero inoxidable AISI 304 de 0.8 mm de espesor. Se monta a la pared a través de cuatro tornillos de acero inoxidable de diámetro 4 mm (suministrados) y de 4 tacos de plástico de diámetro 6 mm (también suministrados).
- **DEPÓSITO INTERIOR:** de plástico que evita la oxidación y que es muy fácil de extraer para su limpieza y desinfección.
- **VÁLVULA ANTI-GOTEO:** resistente a la corrosión que dispensa 1,5 ml de jabón por servicio.

Especificaciones técnicas

Dimensiones	240 x 110 x 120 mm
Capacidad	1 L
Espesor cuerpo, tapa y trasera	0,8 mm
Espesor del tanque interior	2,5 mm
Peso neto	1,25 Kg
Cantidad dispensada /pulsación	1,5 ml

Dimensiones



Dimensiones: ± 4%

- **DETECTOR MANOS:** por infrarrojos. Detecta las manos a 5 cm.
- **ALIMENTACIÓN:** 6 baterías alcalinas AA (no incluidas) u opcionalmente, adaptador de CA. Solicite la referencia DJ0037A / C / CS-TRAFO para recibir el dispensador automático de jabón que se puede conectar a la red eléctrica con el transformador eléctrico.

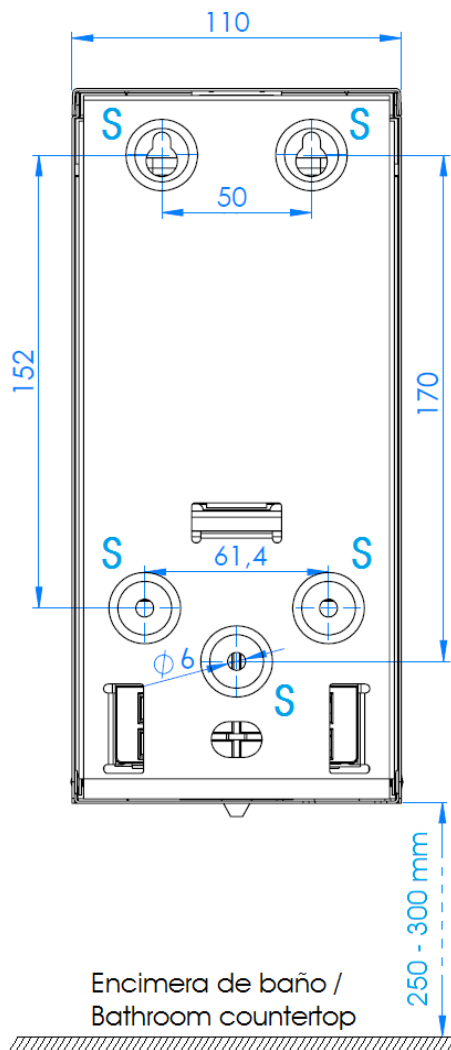
OPERACIÓN

Coloque una mano debajo de la salida de jabón durante aproximadamente un segundo para activar el dispensador. Mantener la mano en esta posición hasta el final de la dosis de jabón.

MONTAJE

ALTURA INSTALACION RECOMENDADA

Fije el dosificador de jabón a través de los agujeros situados en su parte trasera con la tornillería de acero inoxidable suministrada y teniendo en cuenta los puntos indicados con una "S" en la figura siguiente:



ATENCIÓN: no instalar este dosificador de jabón dentro de la ducha, ya que sus componentes eléctricos pueden resultar seriamente dañados por el agua y que el dosificador deje de funcionar. En caso de optar por la configuración con transformador eléctrico, instalar éste lejos de cualquier fuente de agua.

Certificados y homologaciones

